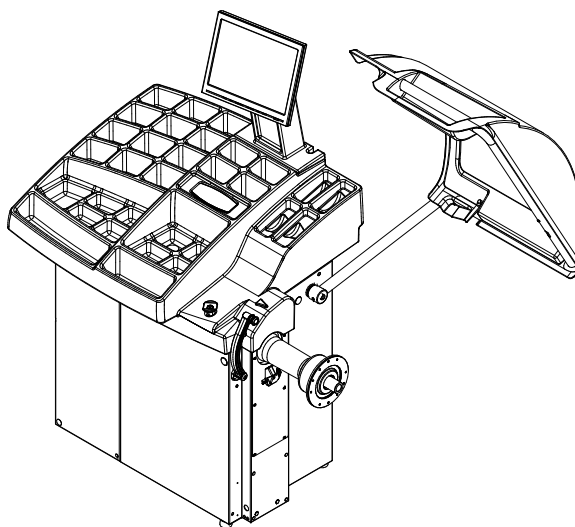


B235 Evo

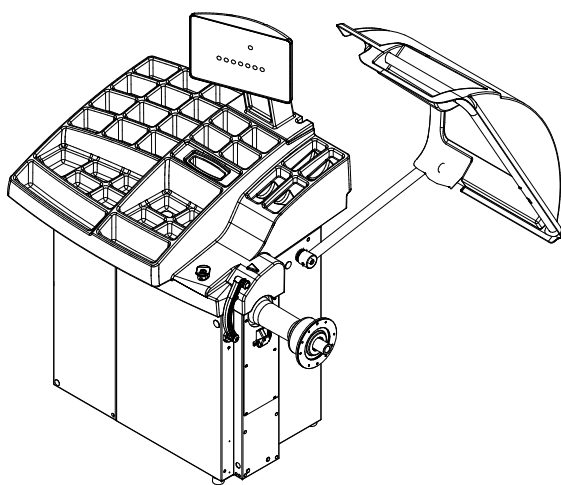
B335 Evo

Pezzi di ricambio / Spare parts list

B335 Evo



B235 Evo



Code: 4-119457D

Production date: 02 / 2020



www.hpa-faip.it - info@hpa-faip.it

I

Sul presente documento sono stati evidenziati con colore grigio i ricambi consigliati e indicati in grassetto i codici che sono variati rispetto a quelli riportati nella precedente versione del 10/17

EN

In this document, the recommended spare parts have been highlighted in gray, while in bold you find those codes which are different if compared with the previous version dated 10/17

DE

Im vorliegenden Dokument wurden die empfohlenen Ersatzteile in grauer Farbe hervorgehoben; die Teilenummern in Fettdruck haben sich beziehend auf die vorherige Version vom 10/17 geändert.

FR

Dans ce document, les pièces de rechange préconisées sont soulignées en gris, tandis que les références différentes par rapport à la version précédente du 10/17 sont en gras

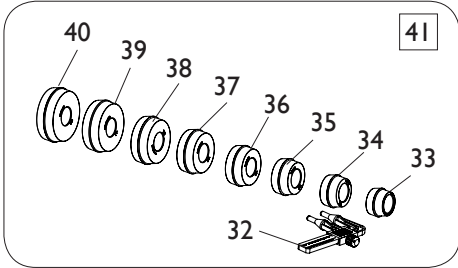
SOMMARIO

CONTENTS

COMPLESSIVO B235 Evo B235 Evo OVERALL.....	4
COMPLESSIVO B335 Evo B335 Evo OVERALL.....	6
GRUPPO OSCILLANTE “STD” “STD” OSCILLATING GROUP	8
GRUPPO OSCILLANTE “C” (OLD) “C” OSCILLATING GROUP (OLD).....	10
GRUPPO OSCILLANTE “C” (NEW) “C” OSCILLATING GROUP (NEW)	12
GRUPPO RILEVATORE INTERNO INTERNAL DETECTOR GROUP	14
GRUPPO PROTEZIONE RUOTA WHEEL PROTECTION GROUP.....	16
GRUPPO SONAR SONAR GROUP	18
GRUPPO SUPPORTO DISPLAY B235 Evo B235 Evo DISPLAY SUPPORT GROUP.....	20
GRUPPO SUPPORTO MONITOR B335 Evo B335 Evo MONITOR SUPPORT GROUP.....	22
GRUPPO PEDALE “C” “C” PEDAL GROUP	24
GRUPPO ILLUMINATORE ILLUMINATOR GROUP	26
GRUPPO PNEUMATICO PNEUMATIC GROUP	28
CABLAGGI ELETTRICI B235 Evo B235 Evo ELECTRICAL WIRING	30
CABLAGGI ELETTRICI B335 Evo B335 Evo ELECTRICAL WIRING	32

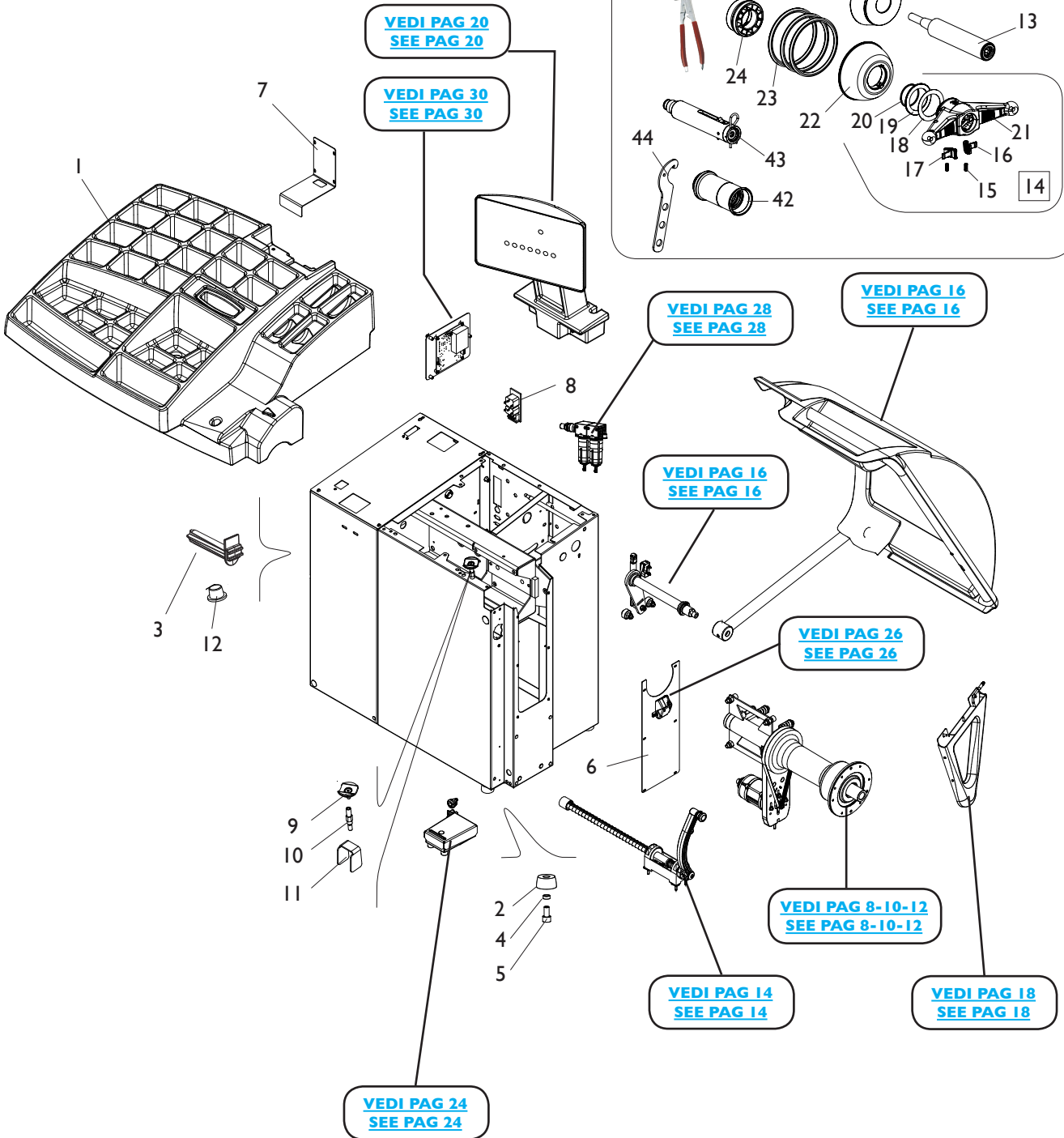
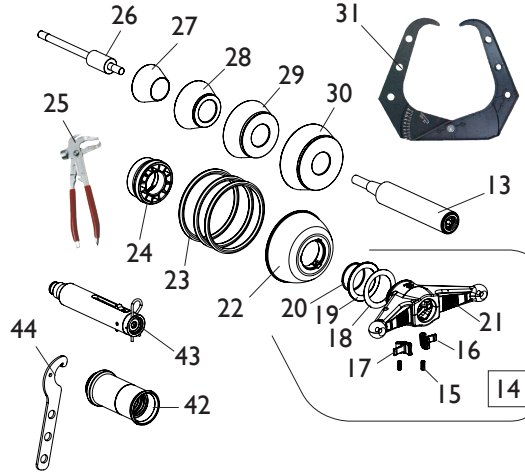
COMPLESSIVO B235 Evo

B235 Evo OVERALL



41

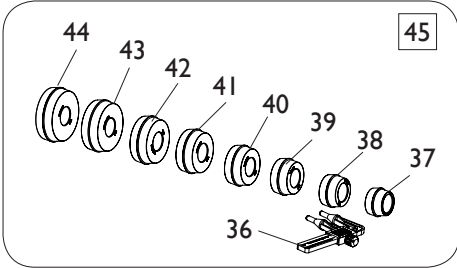
DOTAZIONE EQUIPMENT



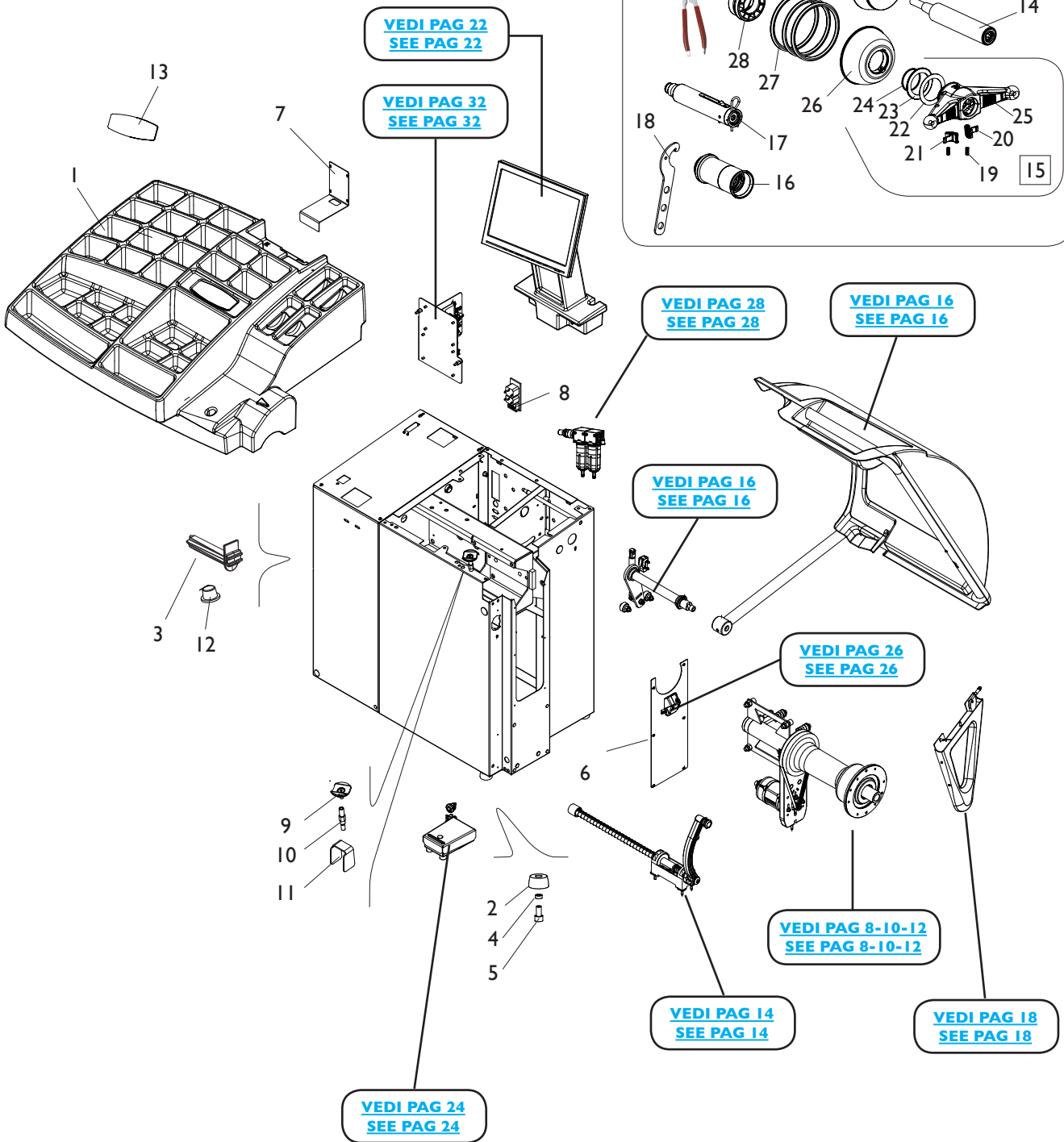
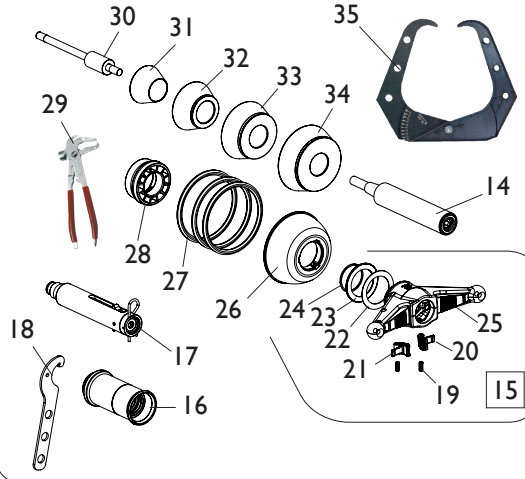
Rif. Ref.	Codice Code	Descrizione	Description
1	4-133184/34	COPERCHIO PORTAPESI	WEIGHTS HOLDER
2	460029	PIEDE DI APPOGGIO	FOOT
3	438319	PORTAFLANGE	FLANGE SUPPORT
4	360095	DISTANZIALE PIEDE	FOOT SPACER
5	2-01985	VTCEI M10X20	CIRC. SOCKET HEAD SCREW M10X20
6	4-119893	PANNELLO CHIUSURA	PANEL
7	4-112579	CARTER COPERCHIO PORTAPESI	COVER
8	3-02775	MODULO POLYSNAP+PRESA	POLYSNAP MODULE+PLUG
9	336581	INCUDINE	SUPPORT
10	4-112605	PERNO SUPPORTO INCUDINE	PIN
11	4-112625	STAFFA ATTACCO INCUDINE	SUPPORT BRACKET
12	441224	PORTACONO AD INCASTRO	CONE HOLDER
13	5-101514	MOZZO BLOCCAGGIO RUOTA STD	STD LOCKING WHEEL HUB
14	5-101561	GHIERA DI BLOCCAGGIO RUOTA STD	STD WHEEL LOCKING HANDLE
15	401627	MOLLA D.7,6X0,8X18	SPRING D.7,6X0,8X18
16	4-104798	CRICCHETTO DX	RATCHET DX
17	4-104799	CRICCHETTO SX	RATCHET SX
18	4-120345	RONDELLA SPEC. D.50X70X1	SPECIAL WASHER D.50X70X1
19	462587	CUSC. ASSIALE D.50X70X2,8	AXIAL BEARING D.50X70X2,8
20	462600	SEEGER D.48	SEEGER D.48
21	4-104796	LEVA	LEVER
22	4-115863	CALOTTA BLOCCAGGIO D.129,5	LOCKING CAP D.129,5
23	4-115868	PROTEZIONE CALOTTA	PROTECTION
24	4-115864	DISTANZIALE D.78X35	SPACER D.78X35
25	203841	PINZA	CALIPER
26	4-112540	PESO DI CALIBRAZIONE	CALIBRATION WEIGHT
27	4-104790	CONO CPI BLACK D.68-42	BLACK CONE CPI D.68-42
28	4-102571	CONO CP2 BLACK D.60-87	BLACK CONE CP2 D.60-87
29	4-102572	CONO CP3 BLACK D.83-103,5	BLACK CONE CP3 D.83-103,5
30	4-103186	CONO CP4 BLACK D.100-118,5	BLACK CONE CP4 D.100-118,5
31	453144	CALIBRO	CALIBER
32	5-106644	CALIBRO CONI BIFRONTE	CALIBER
33	4-119500	CONO BIFRONTE 1A-1B D. 62X51,3	CONE 1A-1B D. 62X51,3
34	4-119501	CONO BIFRONTE 2A-2B D. 71X61	CONE 2A-2B D. 71X61
35	4-119502	CONO BIFRONTE 3A-3B D. 79,7X69	CONE 3A-3B D. 79,7X69
36	4-119503	CONO BIFRONTE 4A-4B D. 87,8X78	CONE 4A-4B D. 87,8X78
37	4-119504	CONO BIFRONTE 5A-5B D. 95,6X85,7	CONE 5A-5B D. 95,6X85,7
38	4-119505	CONO BIFRONTE 6A-6B D. 103,8X93,4	CONE 6A-6B D. 103,8X93,4
39	4-119506	CONO BIFRONTE 7A-7B D. 112X102,8	CONE 7A-7B D. 112X102,8
40	4-119507	CONO BIFRONTE 8A-8B D. 117,6X111,6	CONE 8A-8B D. 117,6X111,6
41	5-106714	KIT 8 CONI + CALIBRO	CONES ASSEMBLY
42	5-105873	MANICOTTO BLOCCAGGIO RUOTA C	C COUPLING LOCKING WHEEL
43	5-107142	MOZZO BLOCCAGGIO RUOTA C	C LOCKING WHEEL HUB
44	4-117227	CHIAVE SPECIALE C	C SCPECIAL KEY

COMPLESSIVO B335 Evo

B335 Evo OVERALL

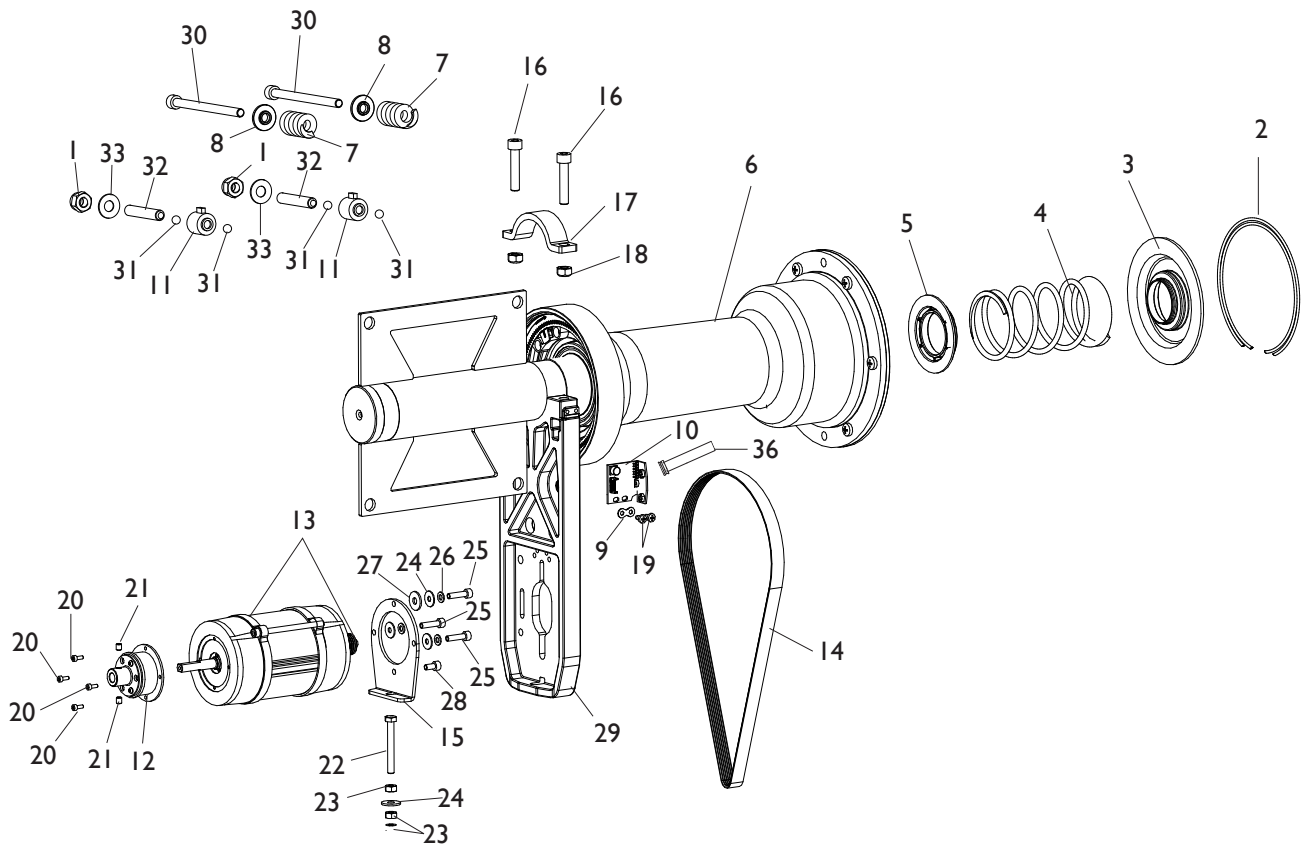


DOTAZIONE EQUIPMENT



Rif. Ref.	Codice Code	Descrizione	Description
1	4-133184/34	COPERCHIO PORTAPESI	WEIGHTS HOLDER
2	460029	PIEDE DI APPOGGIO	FOOT
3	438319	PORTAFLANGE	FLANGE SUPPORT
4	360095	DISTANZIALE PIEDE	FOOT SPACER
5	2-01985	VTCEI M10X20	CIRC. SOCKET HEAD SCREW M10X20
6	4-119893	PANNELLO CHIUSURA	PANEL
7	4-112579	CARTER COPERCHIO PORTAPESI	COVER
8	3-02775	MODULO POLYSNAP+PRESA	POLYSNAP MODULE+PLUG
9	336581	INCUDINE	SUPPORT
10	4-112605	PERNO SUPPORTO INCUDINE	PIN
11	4-112625	STAFFA ATTACCO INCUDINE	SUPPORT BRACKET
12	441224	PORTACONO AD INCASTRO	CONE HOLDER
13	5-100103	TASTIERA	KEYBOARD
14	5-101514	MOZZO BLOCCAGGIO RUOTA STD	STD LOCKING WHEEL HUB
15	5-101561	GHIERA DI BLOCCAGGIO RUOTA STD	STD WHEEL LOCKING HANDLE
16	5-105873	MANICOTTO BLOCCAGGIO RUOTA C	C COUPLING LOCKING WHEEL
17	5-107142	MOZZO BLOCCAGGIO RUOTA C	C LOCKING WHEEL HUB
18	4-117227	CHIAVE SPECIALE C	C SPECIAL KEY
19	401627	MOLLA D.7,6X0,8X18	SPRING D.7,6X0,8X18
20	4-104798	CRICCHETTO DX	RATCHET DX
21	4-104799	CRICCHETTO SX	RATCHET SX
22	4-120345	RONDELLA SPEC. D.50X70X1	SPECIAL WASHER D.50X70X1
23	462587	CUSC. ASSIALE D.50X70X2,8	AXIAL BEARING D.50X70X2,8
24	462600	SEEGER D.48	SEEGER D.48
25	4-104796	LEVA	LEVER
26	4-115863	CALOTTA BLOCCAGGIO D.129,5	LOCKING CAP D.129,5
27	4-115868	PROTEZIONE CALOTTA	PROTECTION
28	4-115864	DISTANZIALE D.78X35	SPACER D.78X35
29	203841	PINZA	CALIPER
30	4-112540	PESO DI CALIBRAZIONE	CALIBRATION WEIGHT
31	4-104790	CONO CPI BLACK D.68-42	BLACK CONE CPI D.68-42
32	4-102571	CONO CP2 BLACK D.60-87	BLACK CONE CP2 D.60-87
33	4-102572	CONO CP3 BLACK D.83-103,5	BLACK CONE CP3 D.83-103,5
34	4-103186	CONO CP4 BLACK D.100-118,5	BLACK CONE CP4 D.100-118,5
35	453144	CALIBRO	CALIBER
36	5-106644	CALIBRO CONI BIFRONTE	CALIBER
37	4-119500	CONO BIFRONTE 1A-1B D. 62X51,3	CONE 1A-1B D. 62X51,3
38	4-119501	CONO BIFRONTE 2A-2B D. 71X61	CONE 2A-2B D. 71X61
39	4-119502	CONO BIFRONTE 3A-3B D. 79,7X69	CONE 3A-3B D. 79,7X69
40	4-119503	CONO BIFRONTE 4A-4B D. 87,8X78	CONE 4A-4B D. 87,8X78
41	4-119504	CONO BIFRONTE 5A-5B D. 95,6X85,7	CONE 5A-5B D. 95,6X85,7
42	4-119505	CONO BIFRONTE 6A-6B D. 103,8X93,4	CONE 6A-6B D. 103,8X93,4
43	4-119506	CONO BIFRONTE 7A-7B D. 112X102,8	CONE 7A-7B D. 112X102,8
44	4-119507	CONO BIFRONTE 8A-8B D. 117,6X111,6	CONE 8A-8B D. 117,6X111,6
45	5-106714	KIT 8 CONI + CALIBRO	CONES ASSEMBLY

GRUPPO OSCILLANTE "STD" "STD" OSCILLATING GROUP



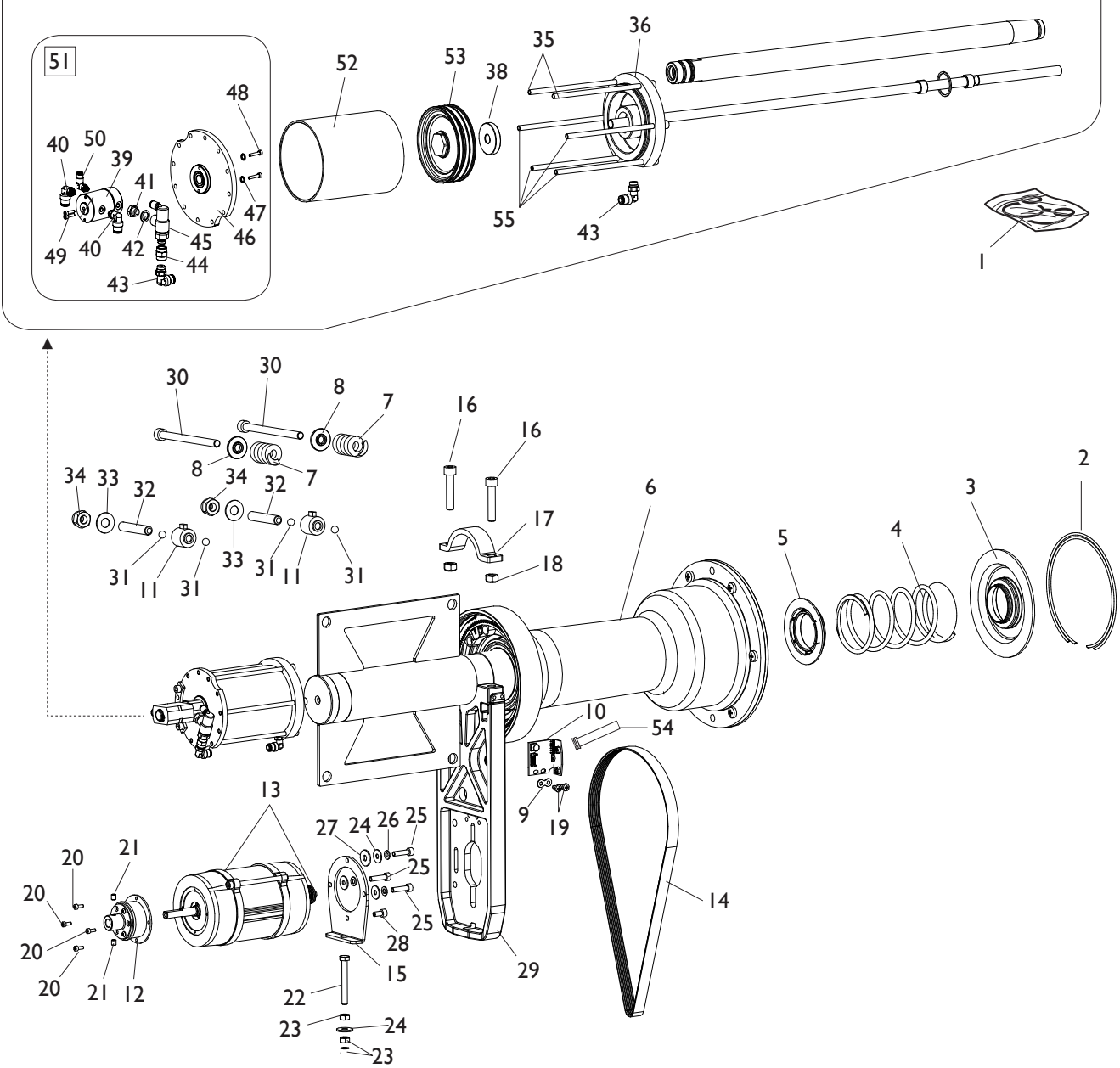
[TORNA AL COMPLESSIVO](#)
[RETURNS TO OVERALL](#)

Rif. Ref.	Codice Code	Descrizione	Description
1	2-01019	DADO ES.N.A. M10	NORMAL AUTOLOCKING HEX. NUT M10
2	4-101740	ANELLO D.127,5X2,5	RING D.127,5X2,5
3	4-104590	DISCO PREMI MOLLA D.40	DISC SPING COMPRESSOR D.40
4	4-104588	MOLLA D.4,8X66X121	SPRING D.4,8X66X121
5	4-104589	DISCO PORTA MOLLA D.40	DISC HOLDER SPRING D.40
6	5-120046	GRUPPO OSCILLANTE "STD"	OSCILLATING GROUP "STD"
7	4-104652	MOLLA D.6X25X41	SPRING D.6X25X41
8	4-104650	BOCCOLA POSTERIORE MOLLA PICK UP	BUSH REAR SPRING PICK UP
9	4-130102	PIASTRA FISSAGGIO ENCODER	ENCODER PLATE
10	5-120045	SK ENCODER	ENCODER P.C. BOARD
11	5-103533	PICK-UP	PICK-UP
12	5-103692	FRENO CON MOZZO	BRAKE ASSEMBLY
13	5-100172	MOTORE AC 230V (VERS. AUTOFR.)	MOTOR 230V (BRAKE VERSION)
13	5-100180	MOTORE AC 115V (VERS. AUTOFR.)	MOTOR 115V (BRAKE VERSION)
14	3-03052	CINGHIA	BELT
15	4-104598	FLANGIA MOTORE	MOTOR FLANGE
16	2-02008	VTCEI 1/2F M8X40	CIRC. SOCKET HEAD SCREW 1/2F M8X40
17	4-104591	FLANGIA SUPPORTO MOTORE	MOTOR SUPPORT FLANGE
18	421349	DADO ES.A. M8	AUTOLOCKING HEXAGON NUT M8
19	2-03369	VATCCIC M4X8	SCREW TAPPING HEAD CUTTING CIRC. CROSS M4X8
20	2-02805	VTCEI M3X8	CIRCULAR SOCKET HEAD SCREW M3X8
21	2-02922	VSTEI P.PA. M5X6	CSK SCREW SOCKET M5X6
22	2-03427	VTE M6X50	HEXAGON HEAD SCREW M6X50
23	2-00146	DADO ES.N. M6	NORMAL HEXAGON NUT M6
24	2-00679	ROSETTA D.6,6X18X1,5	WASHER D.6,6X18X1,5
25	2-03003	VTCEI M5X20	CIRC. SOCKET HEAD SCREW M5X20
26	2-71546	ROSETTA D.5	WASHER D.5
27	2-00713	ROSETTA D.5,5X15X1,6	WASHER D.5,5X15X1,6
28	2-00891	VTCEI M5X10	CIRCULAR SOCKET HEAD SCREW M5X10
29	4-106938	SUPPORTO MOTORE	MOTOR SUPPORT
30	2-03421	VTCEI M8X110	CIRC. SOCKET HEAD SCREW M8X110
31	2-00243	SFERA 5/16"	SPHERE 5/16"
32	2-03600	VSTEI P.CP. M10X45	CSK SCREW SOCKET M10X45
33	424993	MOLLA D.10,2X23X1,25	SPRING D.10,2X23X1,25
36	4-109785	FLAT 8VIE L. 2400mm (DISPLAY)	FLAT CABLE 8WAY L. 2400mm (DISPLAY)
36	449319	FLAT 8VIE L.1100mm (MONITOR)	FLAT CABLE 8WAY L.1100mm (MONITOR)

GRUPPO OSCILLANTE "C" (OLD) "C" OSCILLATING GROUP (OLD)

37

51

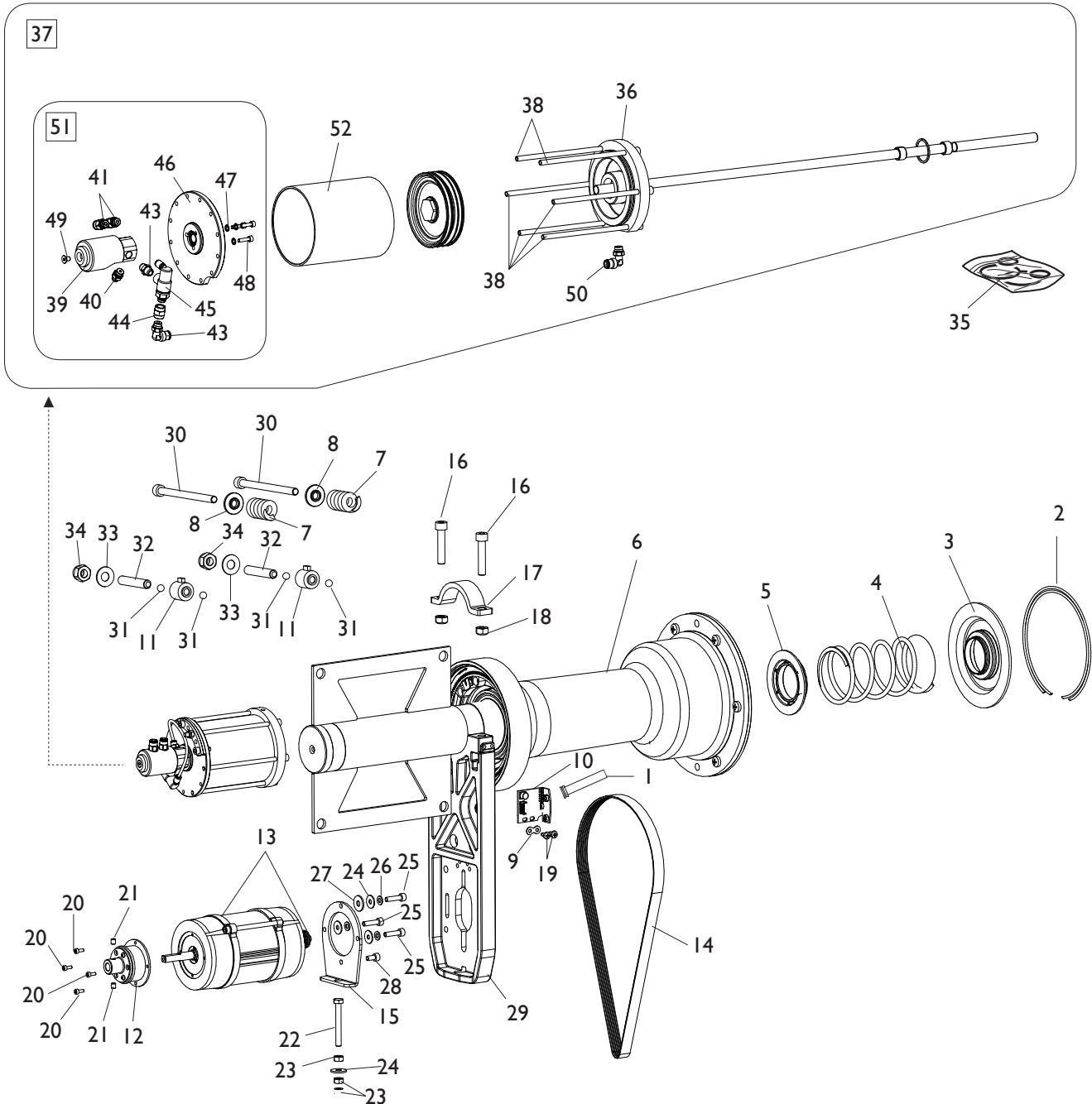


[TORNA AL COMPRESSIVO](#)
[RETURNS TO OVERALL](#)

Ref.	Code	Descrizione	Description
1	5-121444	KIT GUARNIZIONI CILINDRO D.95	SEALS KIT CYLINDER D.95
2	4-101740	ANELLO D.127,5X2,5	RING D.127,5X2,5
3	4-104590	DISCO PREMI MOLLA D.40	DISC SPING COMPRESSOR D.40
4	4-104588	MOLLA D.4,8X66X121	SPRING D.4,8X66X121
5	4-104589	DISCO PORTA MOLLA D.40	DISC HOLDER SPRING D.40
6	5-107184	GRUPPO OSCILLANTE "C"	OSCILLATING GROUP "C"
7	4-104652	MOLLA D.6X25X41	SPRING D.6X25X41
8	4-104650	BOCCOLA POSTERIORE MOLLA PICK UP	BUSH REAR SPRING PICK UP
9	4-130102	PIASTRA FISSAGGIO ENCODER	ENCODER PLATE
10	5-120045	SK ENCODER	ENCODER P.C. BOARD
11	5-103533	PICK-UP	PICK-UP
12	5-103692	FRENO CON MOZZO	BRAKE ASSEMBLY
13	5-100172	MOTORE AC 230V (VERS. AUTOFR.)	MOTOR 230V (BRAKE VERSION)
13	5-100180	MOTORE AC 115V (VERS. AUTOFR.)	MOTOR 115V (BRAKE VERSION)
14	3-03052	CINGHIA	BELT
15	4-104598	FLANGIA MOTORE	MOTOR FLANGE
16	2-02008	VTCEI 1/2F M8X40	CIRC. SOCKET HEAD SCREW 1/2F M8X40
17	4-104591	FLANGIA SUPPORTO MOTORE	MOTOR SUPPORT FLANGE
18	421349	DADO ES.A. M8	AUTOLOCKING HEXAGON NUT M8
19	2-03369	VATCCIC M4X8	SCREW TAPPING HEAD CUTTING CIRC. CROSS M4X8
20	2-02805	VTCEI M3X8	CIRCULAR SOCKET HEAD SCREW M3X8
21	2-02922	VSTEI P.PA. M5X6	CSK SCREW SOCKET M5X6
22	2-03427	VTE M6X50	HEXAGON HEAD SCREW M6X50
23	2-00146	DADO ES.N. M6	NORMAL HEXAGON NUT M6
24	2-00679	ROSETTA D.6,6X18X1,5	WASHER D.6,6X18X1,5
25	2-03003	VTCEI M5X20	CIRC. SOCKET HEAD SCREW M5X20
26	2-71546	ROSETTA D.5	WASHER D.5
27	2-00713	ROSETTA D.5,5X15X1,6	WASHER D.5,5X15X1,6
28	2-00891	VTCEI M5X10	CIRCULAR SOCKET HEAD SCREW M5X10
29	4-106938	SUPPORTO MOTORE	MOTOR SUPPORT
30	2-03421	VTCEI M8X110	CIRC. SOCKET HEAD SCREW M8X110
31	2-00243	SFERA 5/16"	SPHERE 5/16"
32	2-03600	VSTEI P.CP. M10X45	CSK SCREW SOCKET M10X45
33	424993	MOLLA D.10,2X23X1,25	SPRING D.10,2X23X1,25
34	2-01019	DADO ES.N.A. M10	NORMAL AUTOLOCKING HEX. NUT M10
35	2-02578	VTCEI 1/2F M6X140	HEX. SOCKET HEAD SCREW 1/2F M6X140
36	4-119308	FLANGIA ANTERIORE D.95	FRONT FLANGE D.95
37	5-106483	CILINDRO D.95 CPL.	CILYNDER ASSEMBLY D.95
38	4-119312	GHIERA M12X1,25	WASHER M12X1,25
39	4-124000	GIUNTO ROTANTE	DISTRIBUTOR
40	3-01143	RACCPN-LO-M5-T6	LO-FITTING-M5-T6
41	3-03621	RACCPN-D-M-M M5 G1/8	D-FITTING-M-M- M5 G1/8
42	4211817	RONDELLA SPECIALE D.9,8X14X1,5	SPECIAL WASHER D.9,8X14X1,5
43	3-00053	RACCPN-LO-G1/8-T6	LO-FITTING-G1/8-T6
44	3-00102	RACCPN-MANICOTTO-G1/8F	RACCPN-G1/8F
45	3-01175	VALVOLA PILOTATA G1/8	VALVE G1/8
46	4-122994	FLANGIA POSTERIORE D.95	REAR FLANGE D.95
47	3-00452	RONDELLA NYLON D.5	NYLON WASHER D.5
48	2-00288	VTCEI M3X16	HEX. SOCKET HEAD SCREW M3X16
49	2-00287	VTCEI M3X12	HEX. SOCKET HEAD SCREW M3X12
50	3-00239	RACCPN-LO-M5-T4	LO-FITTING-M5-T4
51	5-108372	FLANGIA POSTERIORE CPL.	REAR FLANGE ASSEMBLY
52	4-119311	CAMINCIA D.95X117	LINER D.95X117
53	4-119307	PISTONE M12X1,25	PISTON M12X1,25
54	4-109785	FLAT 8 VIE L. 2400mm (DISPLAY)	FLAT CABLE 8 WAY L. 2400mm (DISPLAY)
54	449319	FLAT 8 VIE L. 1100mm (MONITOR)	FLAT CABLE 8 WAY L. 1100mm (MONITOR)

GRUPPO OSCILLANTE "C" (NEW) "C" OSCILLATING GROUP (NEW)

IN PRODUZIONE DALLA MATRICOLA IQB780385 (FEBBRAIO 2020)
PRODUCTION SINCE SERIAL NUMBER IQB780385 (FEBRUARY 2020)

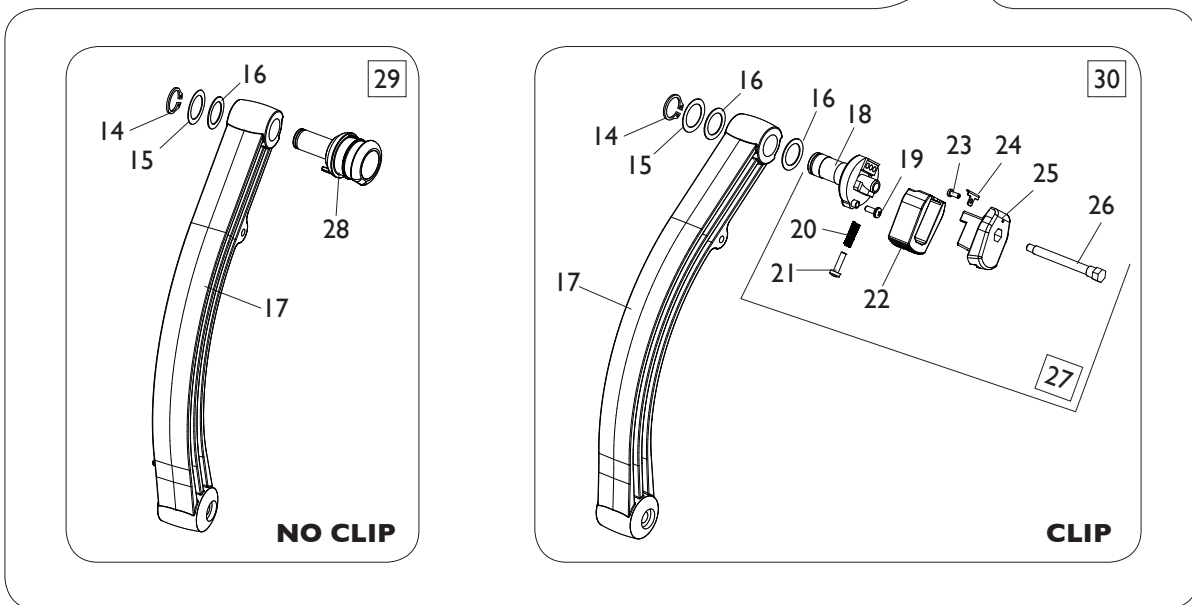
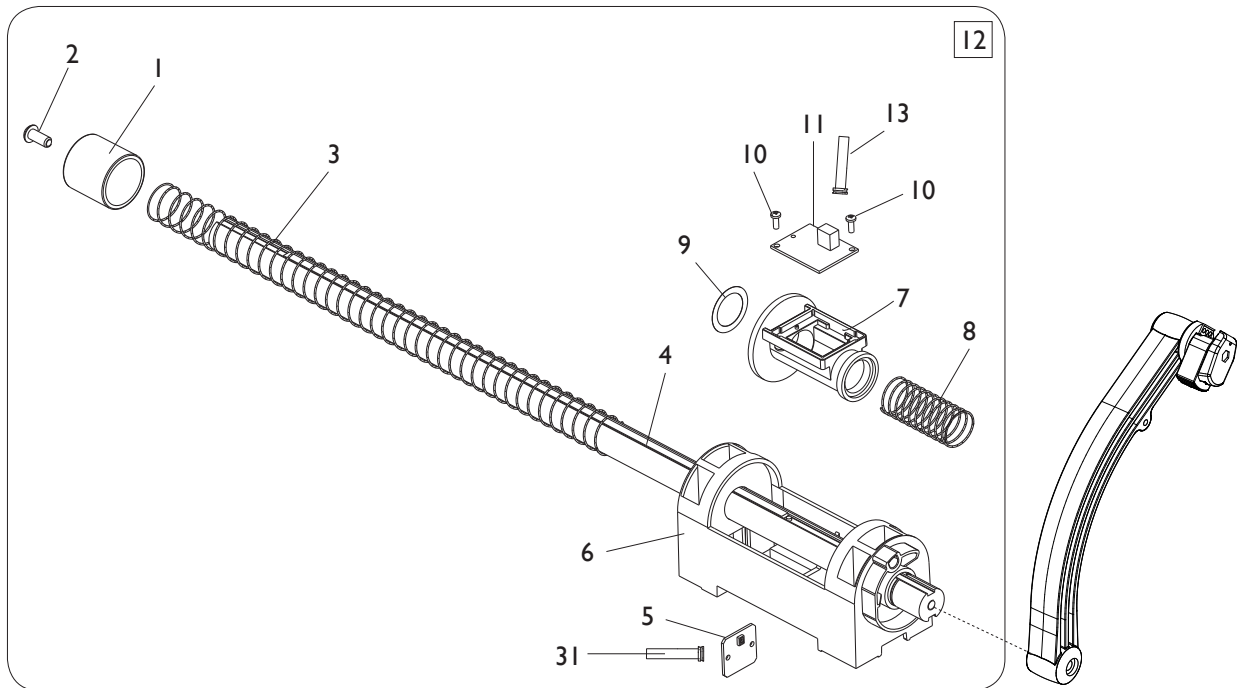


[TORNA AL COMPLESSIVO](#)
[RETURNS TO OVERALL](#)

Rif. Ref.	Codice Code	Descrizione	Description
1	4-109785	FLAT 8VIE L. 2400mm (DISPLAY)	FLAT CABLE 8WAY L. 2400mm (DISPLAY)
1	449319	FLAT 8VIE L. 1100mm (MONITOR)	FLAT CABLE 8WAY L. 1100mm (MONITOR)
2	4-101740	ANELLO D.127,5X2,5	RING D.127,5X2,5
3	4-104590	DISCO PREMI MOLLA D.40	DISC SPING COMPRESSOR D.40
4	4-104588	MOLLA D.4,8X66X121	SPRING D.4,8X66X121
5	4-104589	DISCO PORTA MOLLA D.40	DISC HOLDER SPRING D.40
6	5-107184	GRUPPO OSCILLANTE "C"	OSCILLATING GROUP "C"
7	4-104652	MOLLA D.6X25X41	SPRING D.6X25X41
8	4-104650	BOCCOLA POSTERIORE MOLLA PICK UP	BUSH REAR SPRING PICK UP
9	4-130102	PIASTRA FISSAGGIO ENCODER	ENCODER PLATE
10	5-120045	SK ENCODER	ENCODER P.C. BOARD
11	5-103533	PICK-UP	PICK-UP
12	5-104252	FRENO	BRAKE
13	5-103007	MOTORE 48V	MOTOR 48V
14	3-01750	CINGHIA	BELT
15	4-104598	FLANGIA MOTORE	MOTOR FLANGE
16	2-02008	VTCEI 1/2F M8X40	CIRC. SOCKET HEAD SCREW 1/2F M8X40
17	4-104591	FLANGIA SUPPORTO MOTORE	MOTOR SUPPORT FLANGE
18	421349	DADO ES. A. M8	AUTOLOCKING HEXAGON NUT M8
19	2-03369	VATCCIC M4X8	SCREW TAPPING HEAD CUTTING CIRC. CROSS M4X8
20	2-02908	VATCCIC M3X8	SCREW HEAD CUTTING CIRC. CROSS M3X8
21	2-02922	VSTEI P.PA. M5X6	CSK SCREW SOCKET M5X6
22	2-03427	VTE M6X50	HEXAGON HEAD SCREW M6X50
23	2-00146	DADO ES.N. M6	NORMAL HEXAGON NUT M6
24	2-00679	ROSETTA D.6,6X18X1,5	WASHER D.6,6X18X1,5
25	2-03003	VTCEI M5X20	CIRC. SOCKET HEAD SCREW M5X20
26	2-71546	ROSETTA D.5	WASHER D.5
27	2-00713	ROSETTA D.5,5X15X1,6	WASHER D.5,5X15X1,6
28	2-00891	VTCEI M5X10	CIRCULAR SOCKET HEAD SCREW M5X10
29	4-106938	SUPPORTO MOTORE	MOTOR SUPPORT
30	2-03661	VTCEI M8X120	CIRCULAR SOCKET HEAD SCREW M8X120
31	2-00243	SFERA 5/16"	SPHERE 5/16"
32	2-01887	VSTEI P.CP. M10X60	CSK SCREW SOCKET M10X60
33	424993	MOLLA D.10,2X23X1,25	SPRING D.10,2X23X1,25
34	2-01019	DADO ES.N.A. M10	NORMAL AUTOLOCKING HEX. NUT M10
35	5-123763	KIT GUARNIZIONI CILINDRO D.95	SEALS KIT CYLINDER D.95
36	4-124428	FLANGIA ANTERIORE D.95	FRONT FLANGE D.95
37	5-124012	CILINDRO D.95 CPL.	CILYNDER ASSEMBLY D.95
38	2-02578	VTCEI 1/2F M6X140	HEX. SOCKET HEAD SCREW 1/2F M6X140
39	4-123315	GIUNTO ROTANTE	DISTRIBUTOR
40	3-00463	RACCPN-D-G1/8G-T4	D-FITTING-G1/8G-T4
41	3-00461	RACCPN-D-G1/8G-T6	D-FITTING-G1/8G-T6
42	3-00143	RACCPN-NIPPLO-G1/8C	NIPPLO-FITTING-G1/8C
43	3-00053	RACCPN-LO-G1/8-T6	LO-FITTING-G1/8-T6
44	3-00102	RACCPN-MANICOTTO-G1/8F	RACCPN-G1/8F
45	3-01175	VALVOLA PILOTATA G1/8	VALVE G1/8
46	4-124429	FLANGIA POSTERIORE D.95	REAR FLANGE D.95
47	3-00452	RONDELLA NYLON D.5	NYLON WASHER D.5
48	2-80013	VTCEI M4X16	HEX. SOCKET HEAD SCREW M4X16
49	2-00902	VTSPEI M5X8	SCREW M5X8
50	3-01718	RACCPN-LO-G1/8-T6	LO-FITTING-G1/8-T6
51	5-123762	FLANGIA POSTERIORE CPL.	REAR FLANGE ASSEMBLY
52	4-119311	CAMINCIA D.95X117	LINER D.95X117

GRUPPO RILEVATORE INTERNO

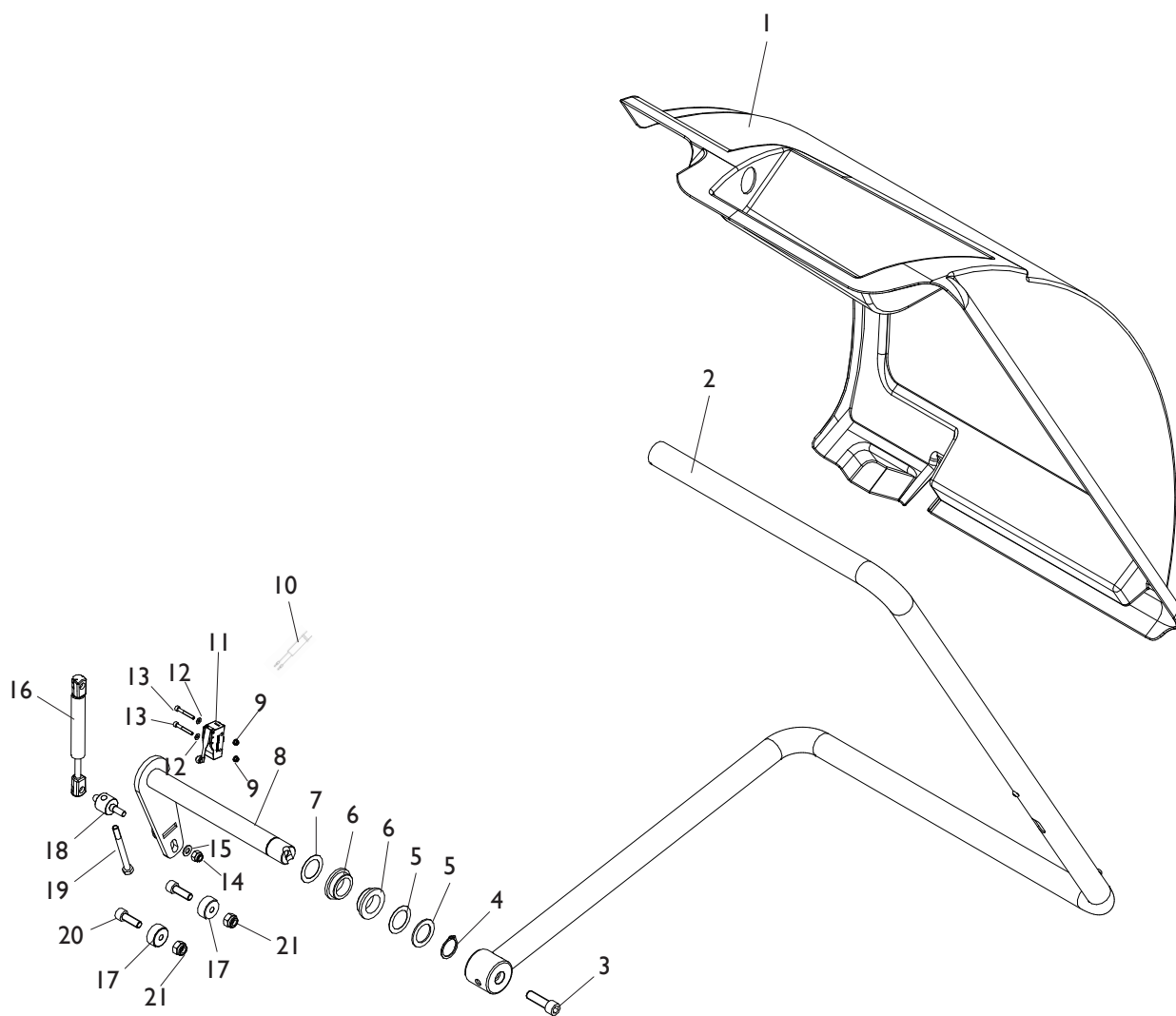
INTERNAL DETECTOR GROUP



[TORNA AL COMPLESSIVO](#)
[RETURNS TO OVERALL](#)

Rif. Ref.	Codice Code	Descrizione	Description
1	4-108594	BUSSOLA FINECORSO MOLLA D.33,5X33,9	BUSH STOP SPRING D.33,5X33,9
2	2-02174	VTBEI M6X16	ROUNDED HEAD SCREW SOCKET M6X16
3	4-108611	MOLLA D.0,9X22,6X650	SPRING D.0,9X22,6X650
4	5-103203	ASTA+MAGN.+TARGH.	ROD ASSEMBLY
5	5-103204	SK ENCODER REFLEX	REFLEX P.C. BOARD
6	4-108592	SUPPORTO RILEVATORE	DETECTOR SUPPORT
7	4-108799	SUPPORTO CON ENCODER	SUPPORT WITH ENCODER
8	4-108612	MOLLA D.1,5X24,3X60	SPRING D.1,5X24,3X60
9	4-103075	RONDELLA D.20,2X28X0,1	WASHER D.20,2X28X0,1
10	2-02071	VATCCIC M.3X8	SCREW HEAD CUTTING CIRCULAR CROSS M.3X8
11	5-103205	SCHEDE MAGNETI	MAGNET P.C. BOARD
12	5-124570	RILEVATORE DIGITALE COMPLETO	DIGITAL DETECTOR ASSEMBLY
13	4-109761	FLAT 6VIE L.2400mm (DSIPLAY)	FLAT CABLE 6 WAY L.2400mm (DISPLAY)
13	4-109588	FLAT 6VIE L.1100mm (MONITOR)	FLAT CABLE 6 WAY L.1100mm (MONITOR)
14	2-00832	ANELLO D.13	SEEGER D.13
15	2-03063	RONDELLA D.14X20X0,3	WASHER D.14X20X0,3
16	450073	RONDELLA D.13	WASHER D.13
17	4-108606	LEVA	LEVER
18	4-103496	TERMINALE PORTAPESI FISSO	FIXED END WEIGHT HOLDER
19	463632	VTBIC FLANGIATA D.3X8	HEAD SCREW CROSS CUT D.3X8
20	407593	MOLLA D.4,5X0,5X17	SPRING D.4,5X0,5X17
21	2-02072	VTCIC M3X12	HEAD SCREW CROSS CIRCULAR CONE M3X12
22	449342	PULSANTE ESPULSIONE PESO	WEIGHT BUTTON
23	2-02203	VATCCIC D.2,5X6	SCREW HEAD CUTTING CIRC. CROSS M.2,5X6
24	4-101272	LAMIERA TRATT. PESO	PLATE
25	4-104050	TERMINALE PORTAPESI MOBILE	MOBILE END WEIGHT HOLDERS
26	4-104670	PERNO D.4,9X49,8	PIN D.4,9X49,8
27	5-101462	TERMINALE PORTAPESI CLIP	CLIP TERMINAL WEIGHT HOLDERS
28	4-119351	TERMINALE PORTAPESI NO CLIP	NO CLIP TERMINAL WEIGHT HOLDERS
29	5-106514	LEVA CON TERM. PORTAP. NO CLIP	NO CLIP LEVER END WEIGHT HOLDERS
30	5-103440	LEVA CON TERMINALE PORTAP. CLIP	CLIP LEVER END WEIGHT HOLDERS
31	4-109760	FLAT 4VIE L. 2200mm (DISPLAY)	FLAT CABLE 4 WAY L.2200mm (DISPLAY)
31	4-109587	FLAT 4VIE L. 900mm (MONITOR)	FLAT CABLE 4 WAY L.900mm (MONITOR)

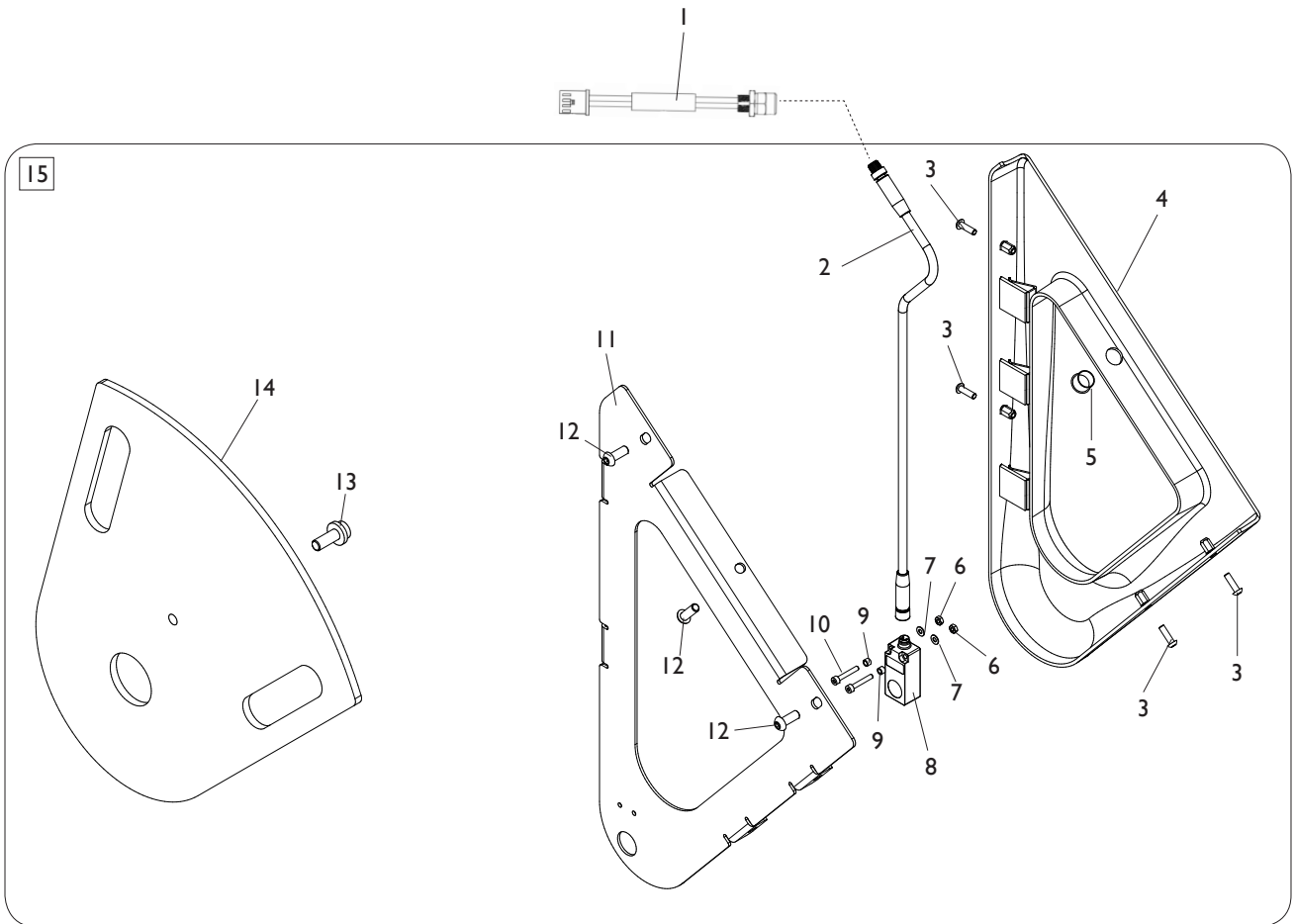
GRUPPO PROTEZIONE RUOTA WHEEL PROTECTION GROUP



[TORNA AL COMPLESSIVO](#)
[RETURNS TO OVERALL](#)

Rif. Ref.	Codice Code	Descrizione	Description
1	4-105459/34	PROTEZIONE RUOTA 44"	WHEEL PROTECTION 44"
2	5-106492	TUBO SUPPORTO PROTEZIONE	PROTECTION SUPPORT
3	2-03001	VTCEI M12X40	CIRC. SOCKET HEAD SCREW M12X40
4	2-01110	SEEGER D.28	SEEGER D.28
5	436721	RONDELLA D.29X42X0,5	WASHER D.29X42X0,5
6	433637	BOCCOLA	BUSH
7	4-109006	RONDELLA D.28,5X42X2	WASHER D.28,5X42X2
8	4-119910	PERNO PROTEZIONE	PROTECTION PIN
9	435163	DADO IN GABBIA M4	NUT M4
10	4-119617	CAVO 2X0,25 L. 900mm	CABLE 2X0,25 L.900mm
11	4-109005	MICRO 16A	MICRO 16A
12	2-00209	RONDELLA D.4	WASHER D.4
13	2-02078	VTCEI 1/2F M4X30	CIRC. SOCKET HEAD SCREW 1/2F M4X30
14	2-01020	DADO ES.A. M8	AUTOLOCKING HEXAGON NUT M8
15	2-00212	RONDELLA D.8	WASHER D.8
16	4-119947	MOLLA GAS	GAS SPRING
17	4-118425	TAMPONE D.30X13	PAD D.30X13
18	4-119339	SNODO M8	JOINT M8
19	2-00419	VTE 1/2F M8X65	HEXAGON HEAD SCREW 1/2F M8X65
20	2-00330	VTCEI M10X30	HEXAGON SOCKET HEAD SCREW M10X30
21	2-01019	DADO ES.A. M10	AUTOLOCKING HEXAGON NUT M10

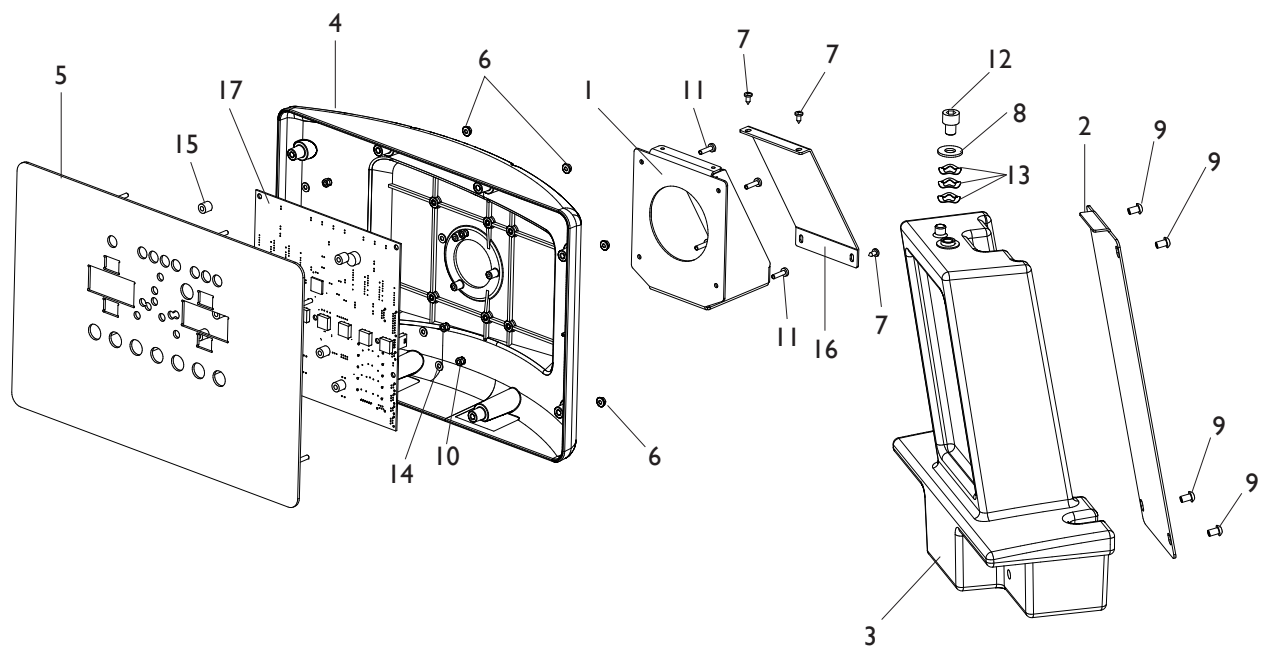
GRUPPO SONAR SONAR GROUP



[TORNA AL COMPLESSIVO](#)
[RETURNS TO OVERALL](#)

Rif. Ref.	Codice Code	Descrizione	Description
1	4-118394	CAVO SONAR-SK ALIM.	SONAR CABLE
2	4-118134	CAVO 4X0,35 M8 M-F	CABLE 4X0,35 M8
3	2-03494	VTBEI M4X14	ROUNDED HEAD SCREW SOCKET M4X14
4	4-117868	CARTER SENSORE	SENSOR COVER
5	435957	TAPPO NERO D.12,7	BLACK CAP D.12,7
6	2-71510	DADO ES.N. M3	NORMAL HEXAGON NUT M3
7	2-00208	RONDELLA D.3	WASHER D.3
8	5-107696	SONAR	SONAR
9	3-02948	DISTANZIALE D.3,2X4,8X3,2	SPACER D.3,2X4,8X3,2
10	2-01150	VTCEI M3X20	CIRCULAR SOCKET HEAD SCREW M3X20
11	5-120478	LAMIERA SUPPORTO SENSORE	SENSOR SUPPORT
12	2-02155	VTBEI M6X16	ROUNDED HEAD SCREW SOCKET M6X16
13	457693	VTCEI CON COLLARE M8X20	CIRCULAR SOCKET HEAD SCREW M8X20
14	4-118355	CALIBRATORE	CALIBRATOR
15	5-105902/00	GRUPPO SONAR	SONAR GROUP

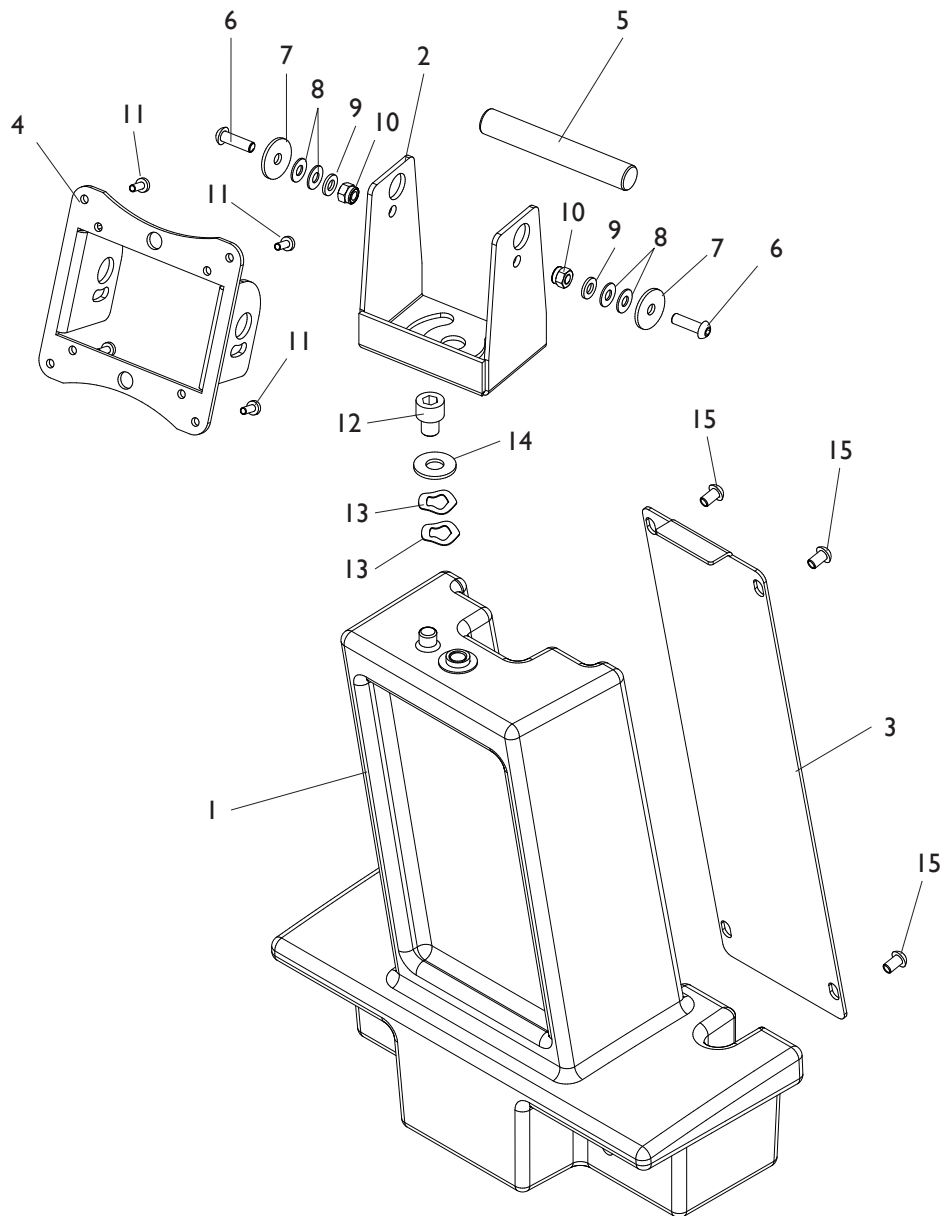
GRUPPO SUPPORTO DISPLAY B235 Evo B235 Evo DISPLAY SUPPORT GROUP



[TORNA AL COMPLESSIVO](#)
[RETURNS TO OVERALL](#)

Rif. Ref.	Codice Code	Descrizione	Description
1	4-130521	SUPPORTO ATTACCO DISPLAY	DISPLAY SUPPORT
2	4-112595	CARTER SUPPORTO TESTATA	SUPPORT COVER
3	4-112599/34	SUPPORTO DISPLAY	DISPLAY SUPPORT
4	4-118220/34	TESTATA DISPLAY	DISPLAY COVER
5	4-115366	PANNELLO DISPLAY	DISPLAY PANEL
6	2-80078	DADO ES. M4	HEXAGON NUT M4
7	2-91656	VATBIC D.3,9X9,5	ROUNDED HEAD SCREW M.3,9X9,5
8	339228	RONDELLA D.10,25X24X2	WASHER D.10,25X24X2
9	2-02159	VTBEI M6X10	ROUNDED HEAD SCREW SOCKET M6X10
10	2-01018	DADO ES.A. M4	AUTOLOCKING HEXAGON NUT M4
11	2-00606	VTCIC M4X16	SCREW TAPPING HEAD CUTTING CIRC. CROSS M.4X16
12	2-91720	VTCEI M10X12	CIRCULAR SOCKET HEAD SCREW M10X12
13	414528	ANELLO ELASTICO	ELASTIC WASHER
14	2-00209	RONDELLA D.4	WASHER D.4
15	438996	DISTANZIALE D.4,5X9,5	SPACER D.4,5X9,5
16	4-112596	CARTER FLANGIA ATT. DISPLAY	FLANGE COVER
17	5-107908	SK CPU	CPU P.C. BOARD

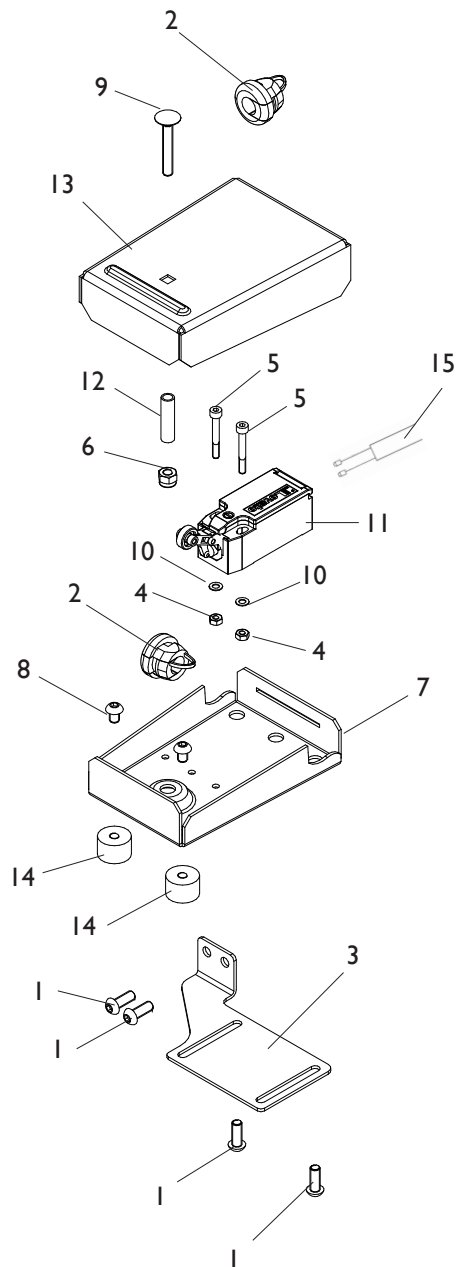
GRUPPO SUPPORTO MONITOR B335 Evo B335 Evo MONITOR SUPPORT GROUP



[TORNA AL COMPLESSIVO](#)
[RETURNS TO OVERALL](#)

Rif. Ref.	Codice Code	Descrizione	Description
1	4-112599/34	SUPPORTO TESTATA	HEAD UNIT SUPPORT
2	4-105362	LAMIERA SUPPORTO LCD	LCD PLATE
3	4-112595	CARTER SUPPORTO TESTATA	SUPPORT COVER
4	4-104381/90	FLANGIA ATTACCO LCD	LCD FLANGE
5	4-104380	PERNO D.15	PIN D.15
6	2-02794	VTBEI M6X20	ROUNDED HEAD SCREW SOCKET M6X20
7	2-80079	ROSETTA D.6X24	WASHER D.6X24
8	3-01756	RONDELLA D.6,2X14X1	WASHER D.6,2X14X1
9	2-00211	RONDELLA D.6	WASHER D.6
10	2-01257	DADO ES.A. M6	AUTOLOCKING HEXAGON NUT M6
11	2-00605	VTCIC M4X10	SCREW TAPPING HEAD CUTTING CIRC. CROSS M.4X10
12	2-91720	VTCEI M10X12	CIRCULAR SOCKET HEAD SCREW M10X12
13	414528	ANELLO ELASTICO	ELASTIC WASHER
14	339228	RONDELLA D.10,25X24X2	WASHER D.10,25X24X2
15	2-02159	VTBEI M6X10	ROUNDED HEAD SCREW SOCKET M6X10

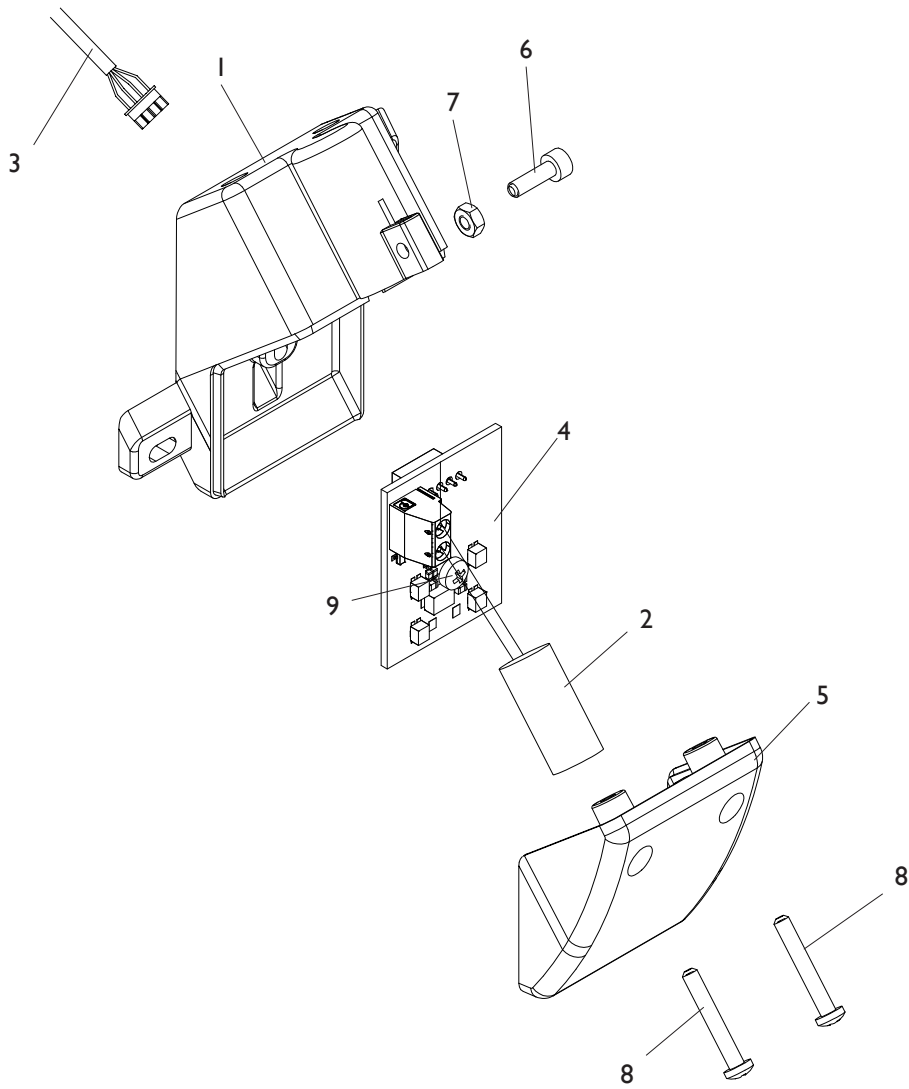
GRUPPO PEDALE "C" "C" PEDAL GROUP



[TORNA AL COMPLESSIVO](#)
[RETURNS TO OVERALL](#)

Rif. Ref.	Codice Code	Descrizione	Description
1	2-02155	VTBEI M6X16	ROUNDED HEAD SCREW SOCKET M6X16
2	461234	PRESSACAVO	PRESSACAVO
3	4-119382	ATTACCO PEDALE	PEDAL CONNECTION
4	2-00149	DADO ES.N. M4	NORMAL HEXAGON NUT M4
5	2-00735	VTCEI 1/2F M4X30	CIRCULAR SOCKET HEAD SCREW 1/2F M4X30
6	2-01257	DADO ES.N.A. M6	NORMAL AUTOLOCKING HEXAGON NUT M6
7	5-120054	LAMIERA INFERIORE	LOWER PLATE
8	2-02151	VTBEI M6X8	ROUNDED HEAD SCREW SOCKET M6X8
9	2-03493	VTTL 1/2F M6X40	SCREW 1/2F M6X40
10	2-71541	ROSETTA D.4	WASHER D.4
11	4-105962	MICRO 10A	MICRO 10A
12	4-130772	DISTANZIALE D. 8X6X30	SPACER D.8X6X30
13	4-117194	LAMIERA SUPERIORE	UPPER PLATE
14	441675	ANTIVIBRANTE 20X13 M6X6	ANTIVIBRATION 20X13 M6X6
15	4-117894	CAVO 2XI L.1500mm (MONITOR)	CABLE 2XI L.1500mm (MONITOR)
15	4-124216	CAVO 2XI L.1500mm (DISPLAY)	CABLE 2XI L.1500mm (DISPLAY)

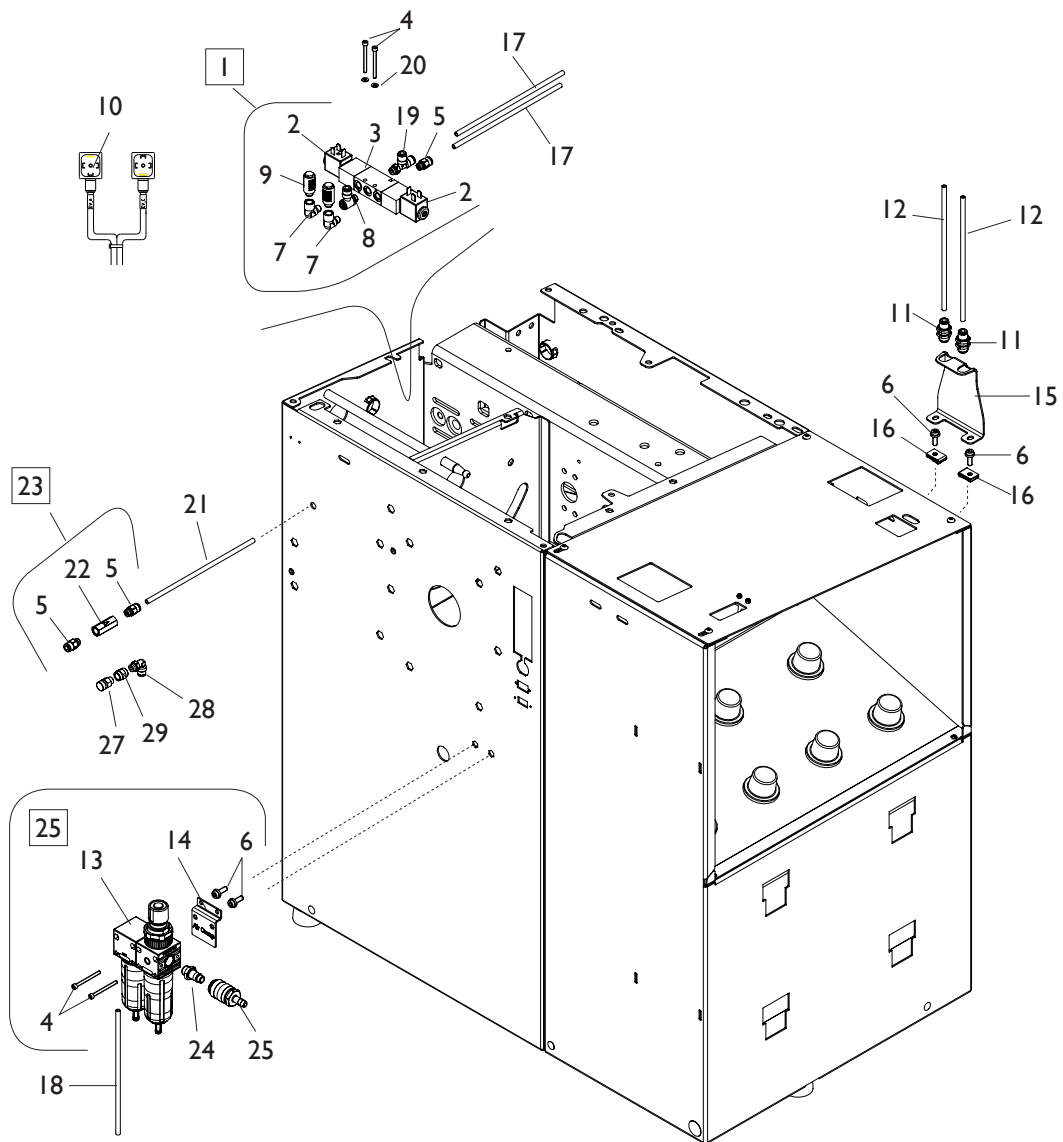
GRUPPO ILLUMINATORE ILLUMINATOR GROUP



[TORNA AL COMPLESSIVO](#)
[RETURNS TO OVERALL](#)

Rif. Ref.	Codice Code	Descrizione	Description
1	4-113648	SUPPORTO ILLUMINATORE	ILLUMINATOR SUPPORT
2	3-02994	LASER PUNTAMENTO	LASER
3	4-113078	CAVO 4X0,25 L.2000mm	CABLE 4X0,25 L.2000mm
4	4-113647	SK ILLUMINATORE	ILLUMINATOR P.C. BOARD
5	4-113649	COPERCHIO ILLUMINATORE	ILLUMINATOR COVER
6	2-00284	VTCEI M3X6	CIRCULAR SOCKET HEAD SCREW M3X6
7	2-00142	DADO ES. M3	HEXAGON NUT M3
8	2-02279	VTABIC M3X20	SCREW TAPPING HEAD CUTTING CIRC. CROSS D.3X20
9	2-91682	VTCIC M3X8	SCREW TAPPING HEAD CUTTING CIRC. CROSS M.3X8

GRUPPO PNEUMATICO PNEUMATIC GROUP

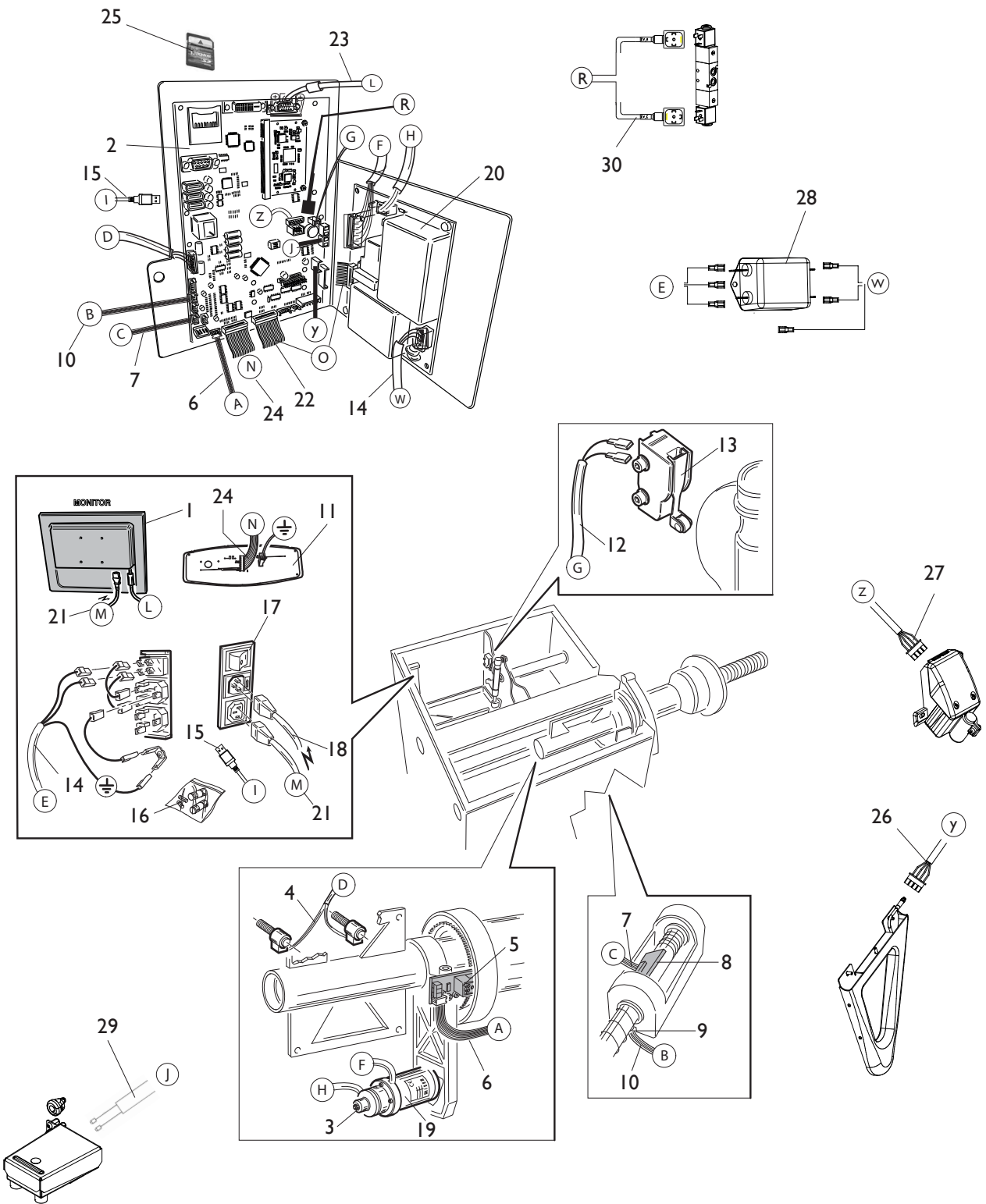


[TORNA AL COMPLESSIVO](#)
[RETURNS TO OVERALL](#)

Rif. Ref.	Codice Code	Descrizione	Description
1	5-12451	ELETTROVALVOLA CPL.	VALVE ASSEMBLY
2	3-10236	SOLENOIDE 24VDC	SOLENOID 24VDC
3	3-10235	ELETTROVALVOLA G1/8	VALVE G1/8
4	2-02286	VTCEI M4X45	HEX. SOCKET HEAD SCREW M4X45
5	3-00461	RACCPN-D-G1/8G-T6	D-FITTING-G1/8G-T6
6	456859	VTCEI CON COLLARE M6X16	HEX. SOCKET HEAD SCREW M6X16
7	3-00138	RACCPN-L-G1/8C-G1/8 M/F	L-FITTING-G1/8C-G1/8 M/F
8	3-02044	RACCPN-LO-G1/8-T6	LO-FITTING-G1/8-T6
9	3-00183	SILENZIATORE IN PLASTICA 1/8	SILENCER 1/8
10	4-133443	CAVO ELETTROV. L.400mm (MONITOR)	VALVE CABLE L.400mm (MONITOR)
10	4-122697	CAVO ELETTROV. L.1750mm (DISPLAY)	VALVE CABLE L.1750mm (DISPLAY)
11	3-00017	RACCPN-PASSAP. M14X1-T6	FITTING M14X1-T6
12	4-133927	TUBO POLIURETANO D.6X4 L. 220mm	PIPE D.6X4 L. 220mm
13	4-119356	FILTRO CPL.	FILTER ASSEMBLY
14	5-107139	STAFFA FILTRO	FILTER BRACKET
15	4-119796	STAFFA TUBI	PIPE BRACKET
16	4-100615	PRESTOLA M6	CLIP M6
17	355590	TUBO D.6X1 L. 800mm	PIPE D.6X1 L. 800mm
18	324011	TUBO D.6X1 L. 600mm	PIPE D.6X1 L. 600mm
19	3-00063	RACCPN-TLO-G1/8-T6	TLO-FITTING-G1/8-T6
20	2-00209	RONDELLA D.4	WASHER D.4
21	373220	TUBO D.6X1 L.150mm	PIPE D.6X1 L.150mm
22	3-01272	VALVOLA G1/8	VALVE G1/8
23	5-106916	VALVOLA SBLOCCO EMERGENZA CPL.	EMERGENCY VALVE ASSEMBLY
24	3-00086	RACCPN-D-G1/4-GR7	D-FITTING-G1/4-GR7
25	3-00257	RACCPN-RESCA-T5-GR7F	RESCA-FITTING-T5-GR7F
26	5-107156	KIT REGOLATORE	REGULATOR ASSEMBLY
27	3-04004	RACCPN-SILENZIATORE-G1/8	SILENCER G1/8
28	3-00053	RACCPN-LO-G1/8-T6	LO-FITTING-G1/8-T6
29	3-00102	RACCPN-MANICOTTO-G1/8F	FITTING-G1/8F

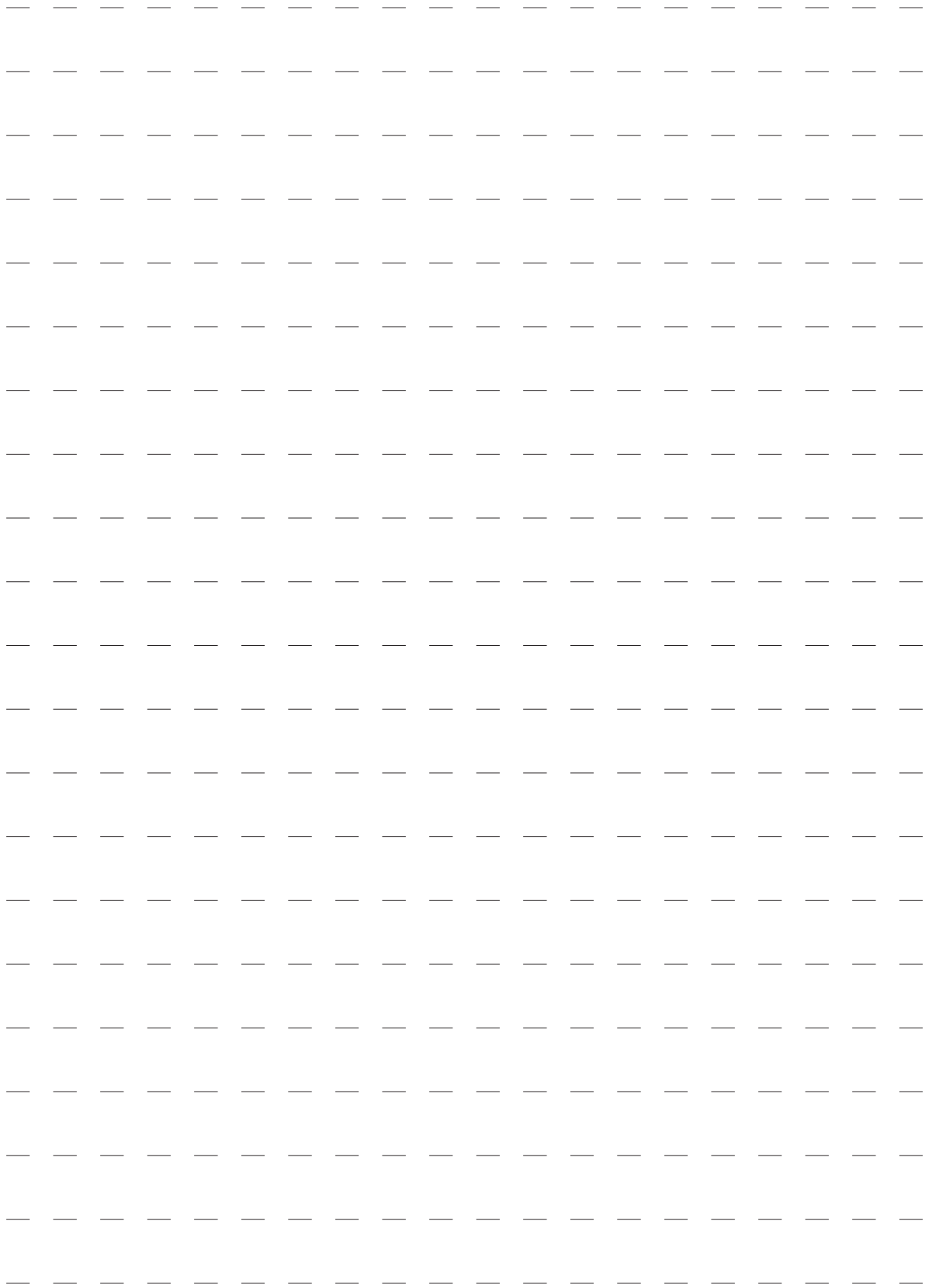
Rif. Ref.	Codice Code	Descrizione	Description
1	4-115366	PANNELLO DISPLAY	DISPLAY PANEL
2	5-107908	SCHEDA CPU	CPU P.C. BOARD
3	5-103533	PICK-UP	PICK-UP
4	5-120045	SK ENCODER	ENCODER P.C. BOARD
5	4-109785	FLAT 8VIE L. 2400mm (ENC. RUOTA)	FLAT CABLE 8WAY L. 2400mm (ENCODER)
6	4-109761	FLAT 6VIE L. 2400mm (DISTANZA RIL. INT.)	FLAT CABLE 6WAY L. 2400mm (DISTANCE)
7	5-103205	SCHEDA MAGNETI	MAGNET P.C. BOARD
8	5-103204	SK ENCODER REFLEX	REFLEX ENCODER P.C. BOARD
9	4-109760	FLAT 4VIE L. 2200mm (DIAMETRO RIL. INT.)	FLAT CABLE 4WAY L. 2200mm (DIAMETER)
10	4-109819	CAVO PROLUNGA MICRO	MICRO EXTENTION CABLE
11	4-119617	CAVO 2X0,25 L. 900mm (MICRO)	CABLE 2X0,25 L.900mm (MICRO)
12	4-109005	MICRO 16A	MICRO 16A
13	4-124216	CAVO 2XI L.1500mm (PEDALE)	CABLE 2XI L.1500mm (PEDAL)
14	4-124217	CAVO 2XI L.1400mm (DISPLAY-PEDALE)	CABLE 2XI L.1400mm (DISPLAY-PEDAL)
15	5-120990	KIT FUSIBILI 3,15AT 230V	FUSE KIT 3,15AT 230V
15	5-120988	KIT FUSIBILI 5AT 115V	FUSE KIT 5AT 115V
16	3-02775	MODULO POLYSNAP+PRESA	POLYSNAP MODULE + PLUG
17	3-01943	CAVO RETE 230V	SUPPLY CABLE 230V
17	4-107853	CAVO RETE 115V	SUPPLY CABLE 115V
18	5-100172	MOTORE AC 230V (VERS. AUTOFR.)	MOTOR 230V (BRAKE VERSION)
18	5-100180	MOTORE AC 115V (VERS. AUTOFR.)	MOTOR 115V (BRAKE VERSION)
19	4-109787	CAVO PROLUNGA PICK UP	PICK UP EXTENTION CABLE
20	4-109820	CAVO PROLUNGA MOTORE	MOTOR EXTENTION CABLE
21	4-122697	CAVO ELETTR. L.1750mm (DISPLAY)	VALVE CABLE L.1750mm (DISPLAY)
22	4-109786	CAVO 3X1,5 L. 1600mm (ALIM. MBE)	CABLE 3X1,5 L. 1600mm (MBE SUPPLY)
23	4-113078	CAVO 4X0,25 L.2000mm (LASER)	CABLE 4X0,25 L.2000mm (LASER)
24	5-103692	FRENO CON MOZZO	BRAKE ASSEMBLY
25	4-118394	CAVO SONAR	SONAR CABLE
26	4-119374	CAVO PROLUNGA SONAR	SONAR EXTENTION CABLE
27	448914	FILTRO	FILTER

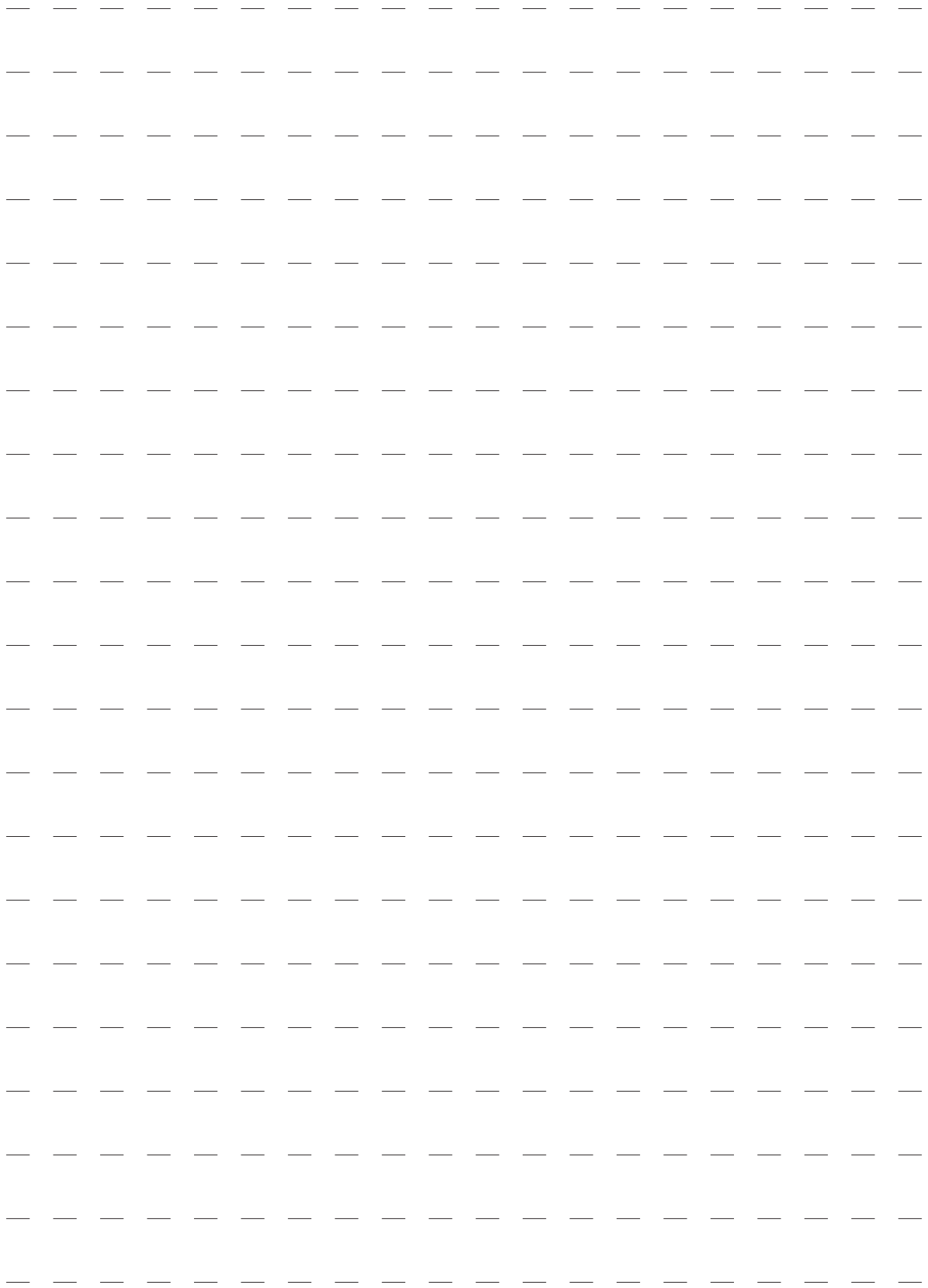
CABLAGGI ELETTRICI B335 Evo B335 Evo ELECTRICAL WIRING



**TORNA AL COMPLESSIVO
RETURNS TO OVERALL**

Rif. Ref.	Codice Code	Descrizione	Description
1	3-00673	MONITOR LCD 22"	LCD MONITOR 22"
1	4-118436	MONITOR LCD 19" WIDE	LCD MONITOR 19" WIDE
2	5-121446	SCHEMA CPU	CPU P.C. BOARD
3	5-103692	FRENO CON MOZZO	BRAKE ASSEMBLY
4	5-103533	PICK-UP	PICK-UP
5	5-120045	SK ENCODER	ENCODER P.C. BOARD
6	449319	FLAT 8VIE L.1100mm (ENC. RUOTA)	FLAT CABLE 8 WAY L.1100mm (ENCODER)
7	4-109588	FLAT 6VIE L.1100mm (DISTANZA RIL. INT.)	FLAT CABLE 6 WAY L.1100mm (DISTANCE)
8	5-103205	SCHEMA MAGNETI	MAGNET P.C. BOARD
9	5-103204	SK ENCODER REFLEX	REFLEX ENCODER P.C. BOARD
10	4-109587	FLAT 4VIE L. 900mm (DIAMETRO RIL. INT.)	FLAT CABLE 4 WAY L.900mm (DIAMETER)
11	5-100103	TASTIERA	KEYBOARD
12	4-119617	CAVO 2X0,25 L. 900mm (MICRO)	CABLE 2X0,25 L.900mm (MICRO)
13	4-109005	MICRO 16A	MICRO 16A
14	4-108093	CAVO 3X1,5 L. 700mm (ALIM. PEAL)	CABLE 3X1,5 L. 700mm (PEAL SUPPLY)
15	4-113407	CAVO PROLUNGA USB	CABLE USB EXTENSION
16	5-120990	KIT FUSIBILI 3,15AT 230V	FUSE KIT 3,15AT 230V
16	5-120988	KIT FUSIBILI 5AT 115V	FUSE KIT 5AT 115V
17	3-02775	MODULO POLYSNAP+PRESA	POLYSNAP MODULE + PLUG
18	3-01943	CAVO RETE 230V	SUPPLY CABLE 230V
18	4-107853	CAVO RETE 115V	SUPPLY CABLE 115V
19	5-100172	MOTORE AC 230V (VERS. AUTOFR.)	MOTOR 230V (BRAKE VERSION)
19	5-100180	MOTORE AC 115V (VERS. AUTOFR.)	MOTOR 115V (BRAKE VERSION)
20	5-100117	SCHEMA ALIMENTATORE (PEAL)	SUPPLY P.C. BOARD (PEAL)
21	3-01942	CAVO ALIMENTAZIONE MONITOR	MONITOR SUPPLY CALBE
22	4-109502	FLAT 18VIE L. 250mm (PEAL-MBU)	FLAT CABLE 18 WAY L.250mm (PEAL-MBU)
23	4-106133	CAVO SCHERMATO 15x0,34 L.1800mm	CABLE 15X0,34 L.1800mm
24	4-104684	FLAT 16VIE L.1400mm (TASTIERA)	FLAT CABLE 16 WAY L.1400mm (KEYBOARD)
25	5-121447	SD	SD
26	4-118394	CAVO SONAR	SONAR CABLE
27	4-113078	CAVO 4X0,25 L.2000mm (LASER)	CABLE 4X0,25 L.2000mm (LASER)
28	448914	FILTRO	FILTER
29	4-117894	CAVO 2X1 L.1500mm (PEDALE)	CABLE 2X1 L.1500mm (PEDAL)
30	4-133443	CAVO ELETTROVALVOLE L.400mm	VALVE CABLE L.400mm





Code 4-I I9457D

Production date : 02 / 2020

Il disegno è realizzato con tutti i particolari ma solo quelli codificati sono forniti come ricambi. L'Azienda si riserva la facoltà di apportare modifiche senza preavviso.

The drawing shows all parts but only the coded parts are supplied as spares. The Company reserves the right to make modifications without prior notice.