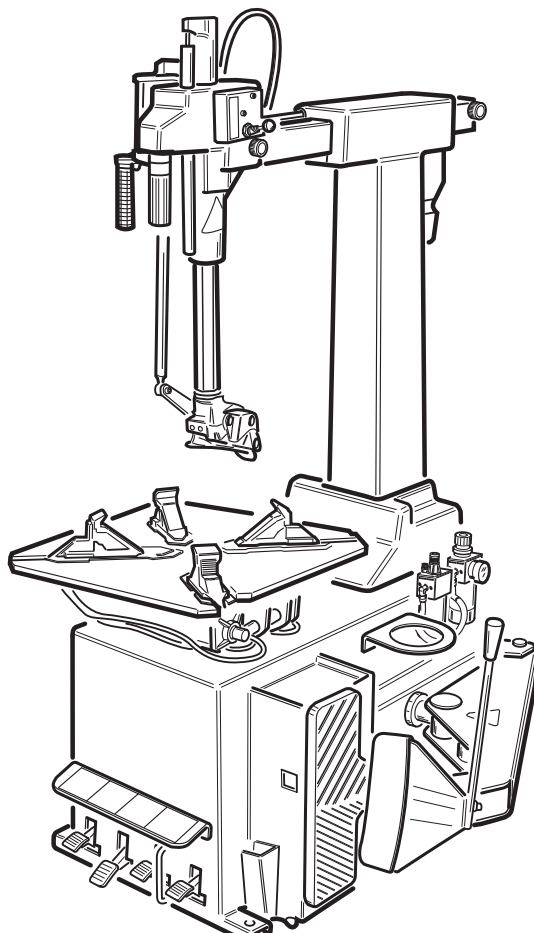


M824 LL

Pezzi di ricambio / Spare parts list



Code: 4-132998A

Production date: 01 / 2019



www.hpa-faip.it - info@hpa-faip.it

I

Sul presente documento sono stati evidenziati con colore grigio i ricambi consigliati e indicati in grassetto i codici che sono variati rispetto a quelli riportati nella precedente versione del 07/16

EN

In this document, the recommended spare parts have been highlighted in gray, while in bold you find those codes which are different if compared with the previous version dated 07/16

DE

Im vorliegenden Dokument wurden die empfohlenen Ersatzteile in grauer Farbe hervorgehoben; die Teilenummern in Fettdruck haben sich beziehend auf die vorherige Version vom 07/16 geändert.

FR

Dans ce document, les pièces de rechange préconisées sont soulignées en gris, tandis que les références différentes par rapport à la version précédente du 07/16 sont en gras

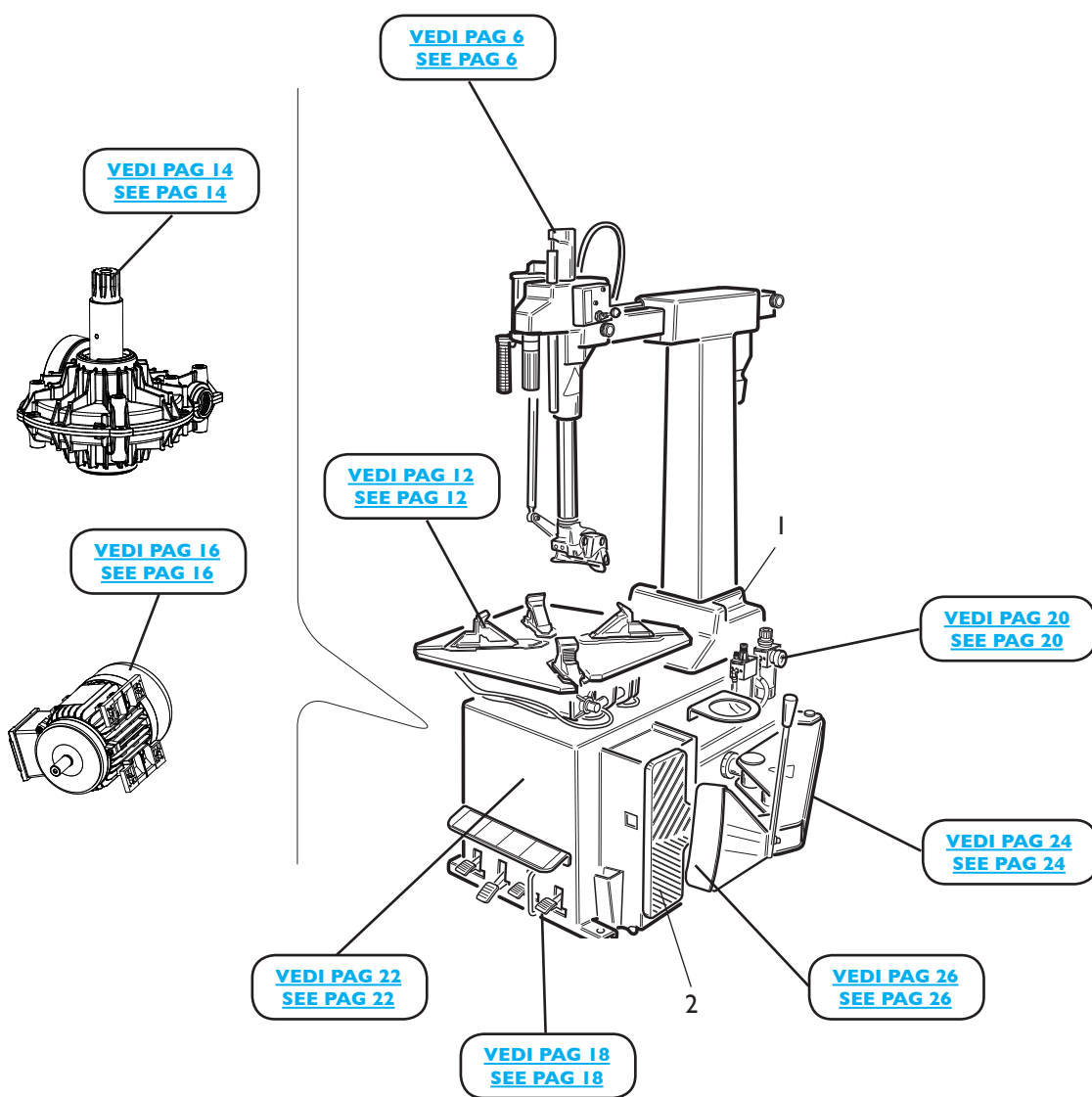
SOMMARIO

CONTENTS

COMPLESSIVO M824 LL M824 LL OVERALL.....	4
GRUPPO BRACCIO OPERANTE OPERATING ARM GROUP.....	6
GRUPPO COMANDO UTENSILE TOOL COMMAND GROUP.....	8
GRUPPO TORRETTA HEAD GROUP.....	10
GRUPPO AUTOCENTRANTE 10-24” TURNABLE GROUP 10-24”.....	12
GRUPPO RIDUTTORE GEARBOX GROUP.....	14
IMPIANTO ELETTRICO ELECTRICAL SYSTEM.....	16
GRUPPO PEDALIERA PEDAL GROUP.....	18
GRUPPO FILTRO FILTER GROUP.....	20
GRUPPO CASSONE FRAME GROUP.....	22
GRUPPO STALLONATORE BEAD BREAKING GROUP.....	24
ACCESSORI ACCESSORIES.....	26

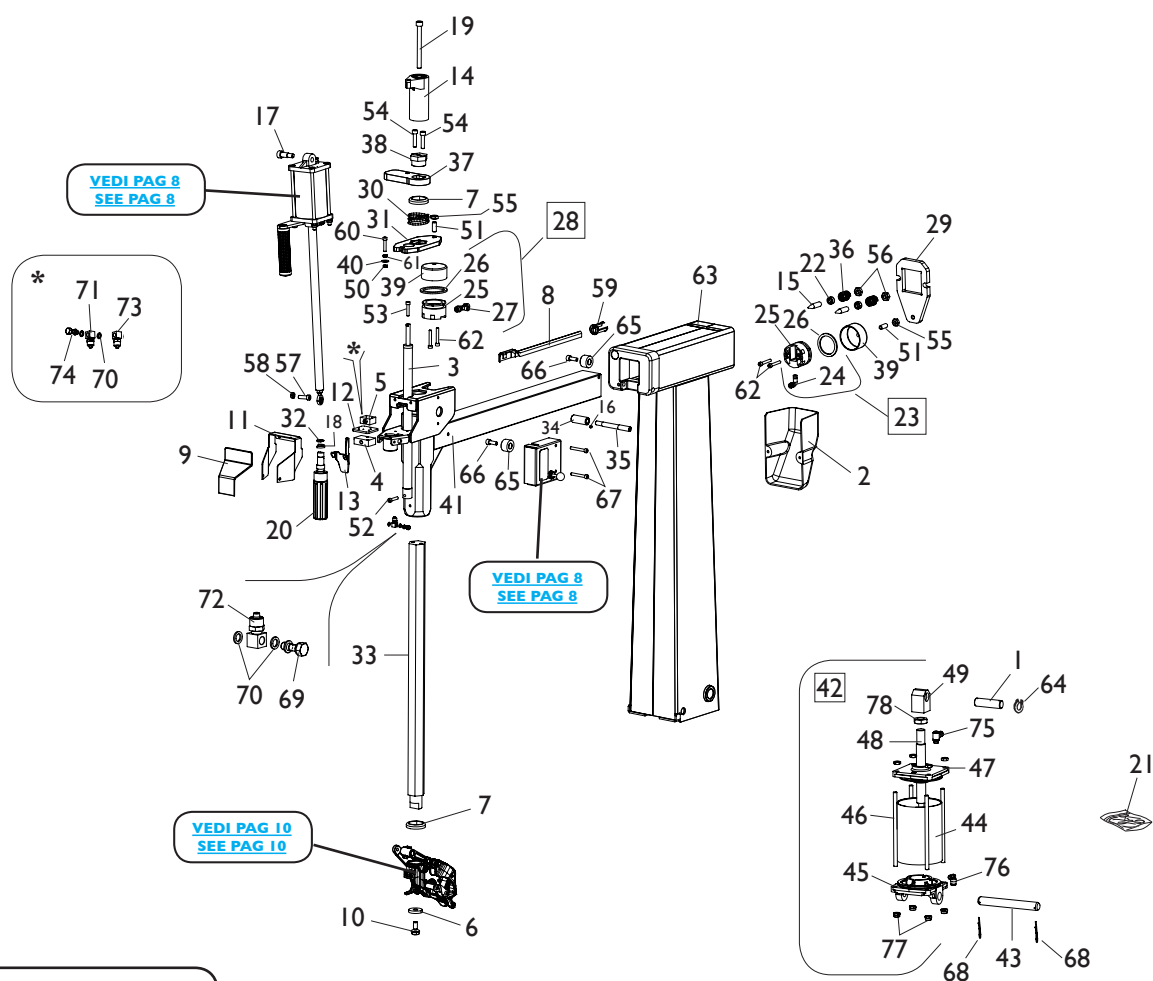
COMPLESSIVO M824 LL

M824 LL OVERALL



Rif. Ref.	Codice Code	Descrizione	Description
1	4-102137	PROTEZIONE PALO	ARM COVER
2	35016507	APPOGGIO CERCHIO LUNGO	RIM SUPPORT

GRUPPO BRACCIO OPERANTE OPERATING ARM GROUP

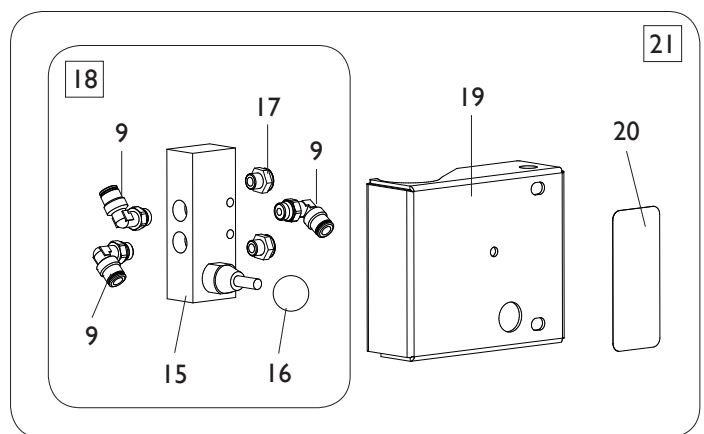
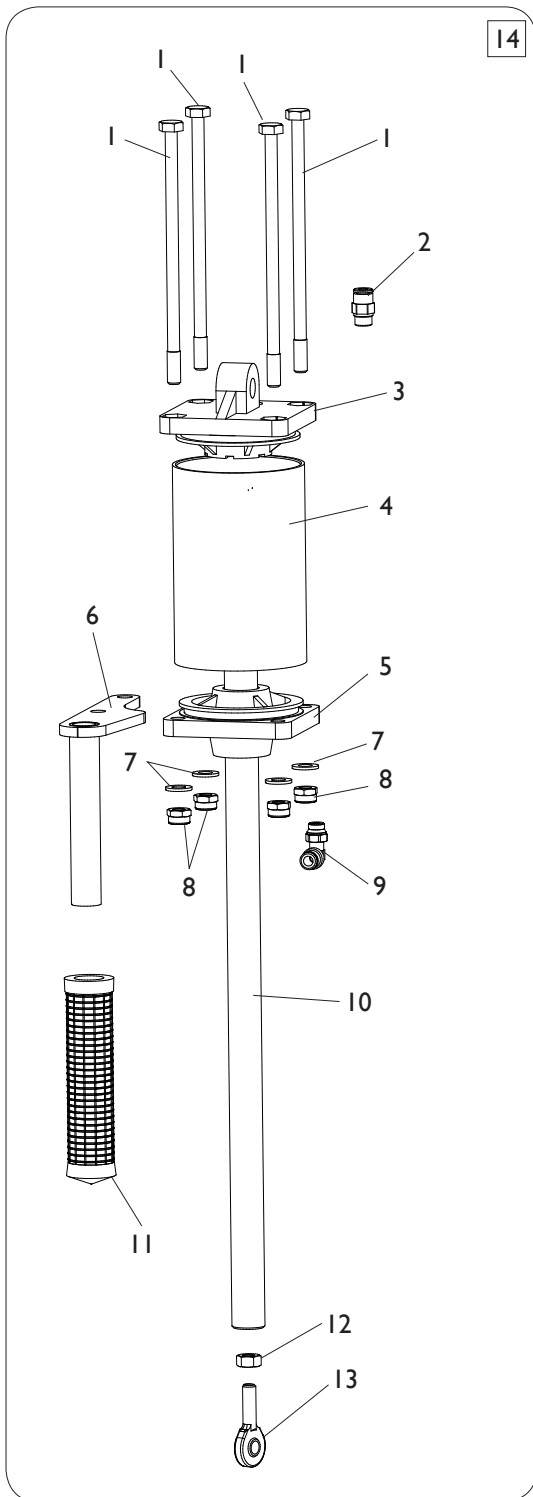


**TORNA AL COMPLESSIVO
RETURNS TO OVERALL**

Ref.	Code	Descrizione	Description
1	4-102370	PERNO SUP. CIL. RIBALTO PALO	CYLINDER UPPER PIN
2	426773	PROTEZIONE CILINDRO D.60	CYLINDER D.60 COVER
3	5-101598	CILINDRO PN D. 20X330	CYLINDER D.20X330
4	5-100681	VALVOLA BLOCCAGGIO	LOCK VALVE
5	5-100682	VALVOLA COMANDO BRACCIO VERT.	COMMAND VALVE FOR VERTICAL ARM
6	4-107211	RONDELLA D.12X34,5X6	WASHER D.12X34,5X6
7	428681	ANELLO AMMORTIZZATORE	DAMPING RING
8	426763	GUIDA TUBI	PIPE GUIDE
9	35020003	CARTER SCORREVOLE	SLIDING COVER
10	350197	VITE FISSAGGIO TORRETTA	HEAD SCREW
11	4-102234	CARTER CHIUSURA SCORREV.	LOCK COVER
12	4-102344	PIASTRA DI FISSAGGIO	PLATE
13	4-102342	PULSANTE	BUTTON
14	35020035	MANOPOLA SOLLEVAMENTO UTENSILE	TOOL HANDLE
15	341836	VITE SPECIALE M12X50	SPECIAL SCREW M12X50
16	2-02913	VSTEI M6X6	SCREW M6X6
17	4-103906	VTCEI SPEC. D.12X20 M10	SPECIAL SCREW D.12X20 M10
18	4-104241	FINECORSA MANOPOLA	LOCK HANDLE
19	2-80022	VTCEI M10X110	HEXAGON SOCKET HEAD SCREW M10X110

Ref.	Code	Descrizione	Description
20	5-100901	MANOPOLA CON PERNO	HANDLE WITH PIN
21	241484	KIT GUARNIZIONI CIL. RIB. PALO	CYLINDER SEAL KIT
22	339803	BOCCOLA D.12X18X8	BUSHING D.12X18X8
23	239805	ASSIEME PISTONE BLOCC. POST. D.60X38	PISTON REAR LOCKING D.60X38
24	3-00106	RACCPN-L G1/8C T6/4	L-FITTING G1/8C
25	443077	PISTONE D.60X38	PISTON D.60X38
26	443078	GUARNIZIONE D.60X47,6X6,35	SEAL D.60X47,6X6,35
27	3-00119	RACCPN-T G1/8C T6/4	T-FITTING G1/8C
28	239806	ASSIEME PIST. BLOCC. VERTICALE D.60X38	PISTON VERTICAL LOCKING D.60X38
29	4-102005	PIASTRA BLOCCAGGIO ORIZZONTALE	ORIZONTAL LOCKING PLATE
30	463167	MOLLA COMPRESS.	COMPRESSOR SPRING
31	4-102002	PIASTRA BLOCCAGGIO VERTICALE	VERTICAL LOCKING PLATE
32	2-01130	SEEGER D.16	SEEGER D.16
33	4-110617	BRACCIO VERTICALE	VERTICAL ARM
34	4-102007	RULLO	ROLLER
35	4-102006	PERNO ECCENTRICO	ECCENTRIC PIN
36	439787	MOLLA COMPRESSIONE D.22,6X2,3X22	COMPRESSOR SPRING D.22,6X2,3X22
37	4-105955	ATTACCO CILINDRO	CYLINDER BRACKET
38	4-110624	SUPPORTO	SUPPORT
39	326537	CILINDRO D.60	CYLINDER D.60
40	2-00679	ROSETTA D.6,6X18X1,5	WASHER D.6,6X18X1,5
41	4-110616	BRACCIO ORIZZONTALE	ORIZONTAL ARM
42	5-100564	CILINDRO RIBALTO PALO D.95	CYLINDER ASSEMBLY D.95
43	344989	PERNO FULCRO CILINDRO	CYLINDER FULCRUM PIN
44	4-101990	CAMICIA D.95X107	LINER D.95X107
45	4-115956	FLANGIA POSTERIORE D.95	REAR FLANGE D.95
46	4-115983	TIRANTE D.7X144	TIE-ROD D.7X144
47	5-105114	FLANGIA ANTERIORE D.95	FRONT FLANGE D.95
48	4-115982	STELO D.20X171	STEM D.20X171
49	4-115954	SUPPORTO ATTACCO CILINDRO	CYLINDER ATTACK
50	2-01257	DADO ES.A. M6	AUTOLOCKING HEXAGON NUT M6
51	2-01291	VSTEI M10X25	CSK SCREW SOCKET M10X25
52	2-00863	VTCEI M6X30	HEXAGON SOCKET HEAD SCREW M6X30
53	2-80122	VTBEI M5X30	SCREW M5X30
54	2-00323	VTCEI M8X35	HEXAGON SOCKET HEAD SCREW M8X35
55	2-00157	DADO ES. M10	HEXAGON NUT M10
56	2-00158	DADO ES. M12	HEXAGON NUT M12
57	2-02301	VTCEI M8X25	HEXAGON SOCKET HEAD SCREW M8X25
58	2-91680	DADO M8	HEXAGON NUT M8
59	431061	BOCCOLA DI GUIDA	GUIDE BUSHING
60	2-00367	VTE M6X45	HEXAGON HEAD SCREW M6X45
61	2-00150	DADO ES. M6	HEXAGON NUT M6
62	2-00314	VTCEI M6X40	HEXAGON SOCKET HEAD SCREW M6X40
63	4-102780	PALO	ARM
64	2-00821	SEEGER D.18	SEEGER D.18
65	383372	FERMO SCORREVOLE BR. OPERANTE	OPERATING ARM STOP
66	2-01295	VTCEI M8X14	HEXAGON SOCKET HEAD SCREW M8X14
67	2-00314	VTCEI M6X40	HEXAGON SOCKET HEAD SCREW M6X40
68	435055	MOLLA A SPILLO D.2X10	CLIP D.2X10
69	3-01755	REG. DI FLUSSO M5	REGULATOR M5
70	3-00452	RONDELLA D.5	WASHER D.5
71	3-00079	RACCPN M5 T6/4	FITTING M5 T6/4
72	3-01754	RACCPN-ANELLO-M6 T6	FITTING-M6 T6
73	4-133345	RACCPN-ANELLO STROZZ. D.1,25	FITTING + THROTTLER D.1,25
74	3-00072	RACCPN-VITE FORATA M5	SCREW M5
75	3-02044	RACCPN-LO G1/8 T6	LO-FITTING-G1/8 T6
76	3-00217	RACCPN-L-G1/8 T6	L-FITTING-G1/8 T6
77	3-01137	DADO ES.A. M8	AUTOLOCKING HEXAGON NUT M8
78	2-00656	DADO ES. M18X1,5	HEXAGON NUT M18X1,5

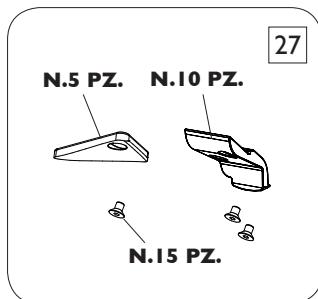
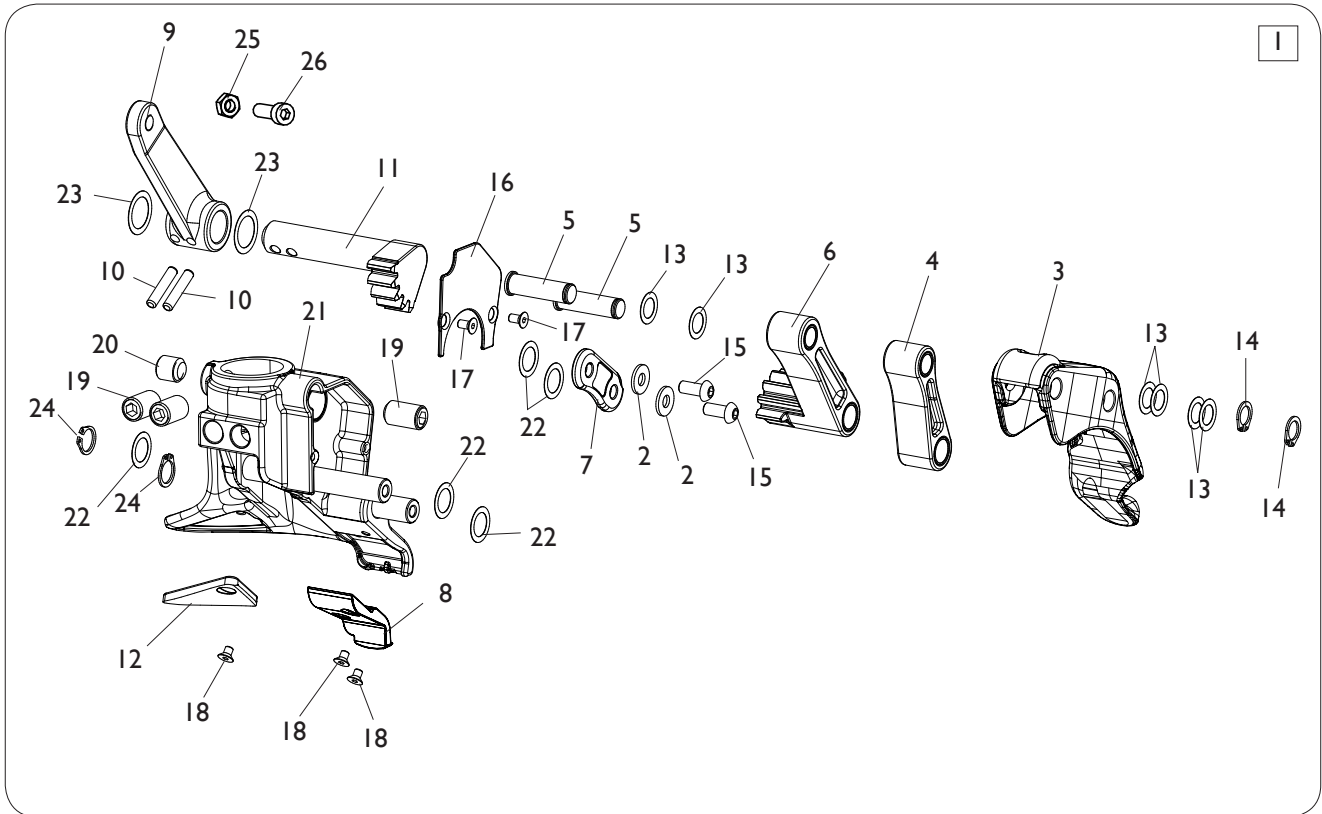
GRUPPO COMANDO UTENSILE TOOL COMMAND GROUP



[TORNA AL COMPLESSIVO](#)
[RETURNS TO OVERALL](#)

Rif. Ref.	Codice Code	Descrizione	Description
1	4-106257	TIRANTE M8X155	TIE ROD M8X155
2	3-00461	RACCPN-D-G1/8G-T6	D-FITTING G1/8G-T6
3	361975	FLANGIA POSTERIORE D.75	REAR FLANGE D.75
4	4-106258	CAMICIA D.75X121	LINER D.75X121
5	361519	FLANGIA ANTERIORE D.75	FRONT FLANGE D.75
6	4-104224	STAFFA ATTACCO MANIGLIA	HANDLE BRACKET
7	2-00212	RONDELLA D.8	WASHER D.8
8	2-01137	DADO ES.A. M8	AUTOLOCKING HEXAGON NUT M8
9	3-00053	RACCPN-LO-G1/8-T6	LO-FITTING G1/8-T6
10	4-110622	STELO D.20X572	STEM D.20X572
11	4-104722	MANOPOLA	HANDLE
12	2-00723	DADO M8	HEXAGON NUT M8
13	2-03391	TERMINALE M8	TERMINAL M8
14	5-101636	GRUPPO CILINDRO COMANDO	COMMAND CYLINDER ASSEMBLY
15	3-00374	VALVOLA	VALVE
16	3-00711	POMOLO D.20 M5	HANDLE D.20 M5
17	3-00181	SILENZIATORE 1/8	SILENCER 1/8
18	5-102723	GRUPPO VALVOLA	VALVE ASSEMBLY
19	4-110625	LAMIERA SUPPORTO VALVOLA	VALVE BRACKET
20	4-103904	ADESIVO MOVIMENTO UTENSILE	TOOL LABEL
21	5-101646	GRUPPO VALVOLA SMONTAGGIO	DEMOUNTING VALVE ASSEMBLY
22	262382	KIT GUARNIZIONI CILINDRO COM.UT.	CYLINDER SEAL KIT

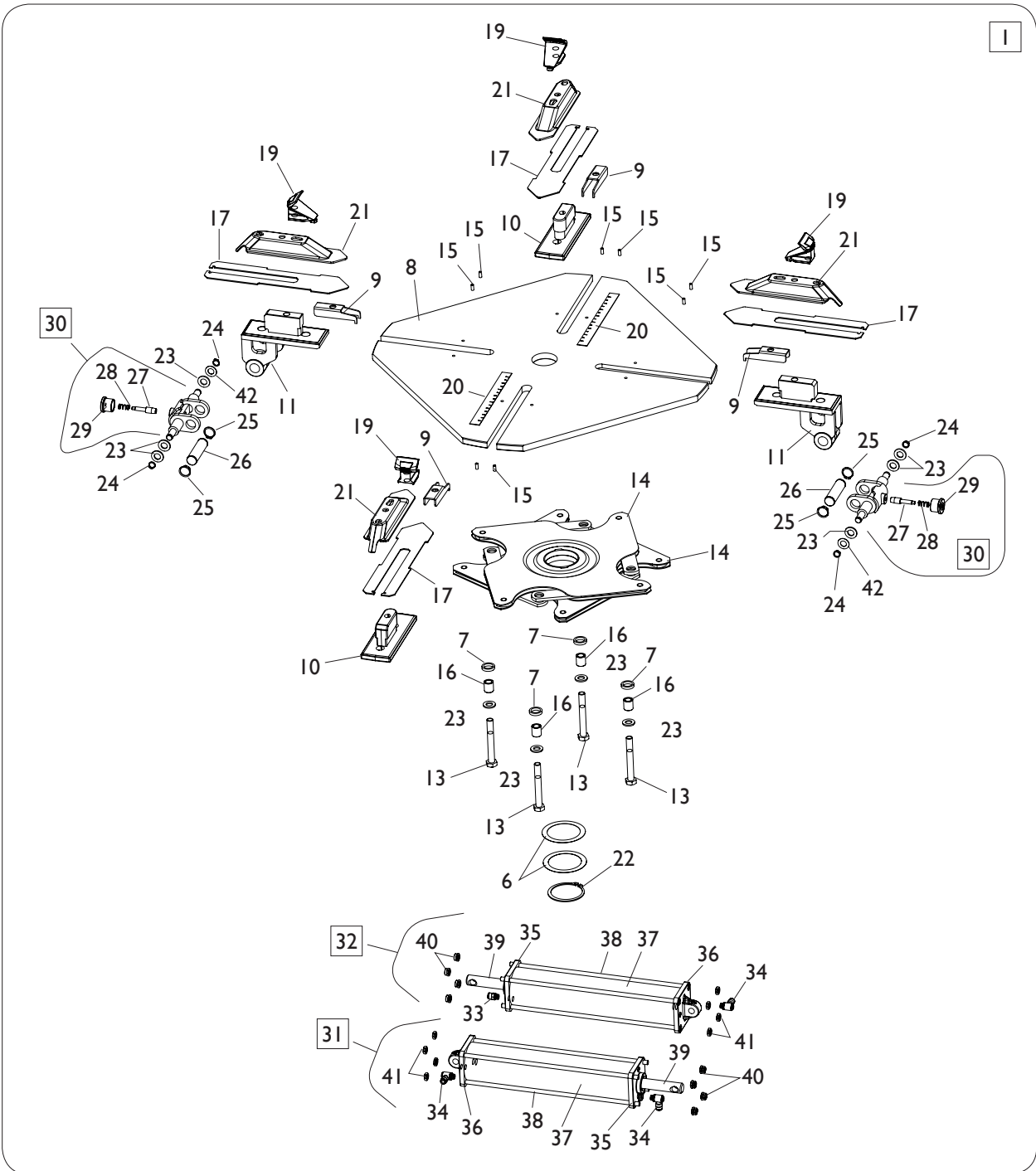
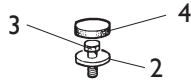
GRUPPO TORRETTA HEAD GROUP



[TORNA AL COMPLESSIVO](#)
[RETURNS TO OVERALL](#)

Rif. Ref.	Codice Code	Descrizione	Description
1	5-121452	GRUPPO TORRETTA	HEAD ASSEMBLY
2	453469	RONDELLA D.6,3X14,8X1,5	WASHER D.6,3X14,8X1,5
3	4-133384	GANCIO	HOOK
4	5-101265	BIELLA	ROD
5	4-103932	PERNO ANTERIORE	FRONT PIN
6	5-104772	BIELLA	ROD
7	4-115080	STAFFA RINFORZO BIELLE	ROD BRACKET
8	4-133385	INSERTO	INSERT
9	4-103256	LEVA DI COMANDO	COMMAND LEVER
10	2-03737	SPINA D.5X24	PLUG D.5X24
11	4-103264	INGRANAGGIO DI COMANDO	COMMAND GEAR
12	4-106611	INSERTO	INSERT
13	314589	RONDELLA D.10X16X0,2	WASHER D.10X16X0,2
14	2-00023	SEEGER D.10	SEEGER D.10
15	2-03409	VTBEI M6X20	ROUNDED HEX. SOCKET HEAD SCREW M6X20
16	4-106610	COPERTURA INGRANAGGI	GEAR COVER
17	2-72205	VT SPEI M4X8	CSK SCREW SOCKET M4X8
18	2-03438	VT SPEI M4X6	CSK SCREW SOCKET M4X6
19	2-02096	VSTEI M12X20	CSK SCREW SOCKET M12X20
20	2-01040	VSTEI M12X12	CSK SCREW SOCKET M12X12
21	4-133381	TORRETTA CON PERNI	HEAD BODY WITH PINS
22	4-103928	RONDELLA D.12,2X18X0,2	WASHER D.12,2X18X0,2
23	4-104696	RONDELLA D.16X22X0,2	WASHER D.16X22X0,2
24	2-00025	SEEGER D.12	SEEGER D.12
25	2-02301	VTCEI M8X25	HEX. SOCKET HEAD SCREW M8X25
26	2-91680	DADO ES. M8	HEXAGON NUT M8
27	8-11400325	KIT INSERTI	INSERTS KIT

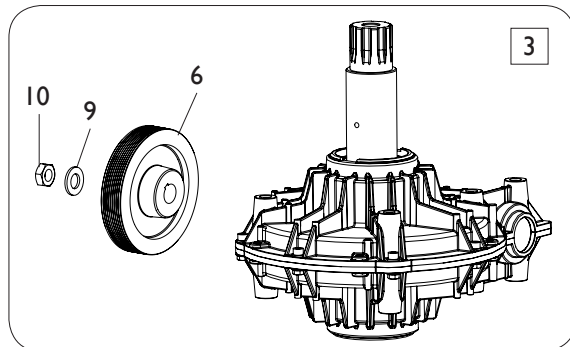
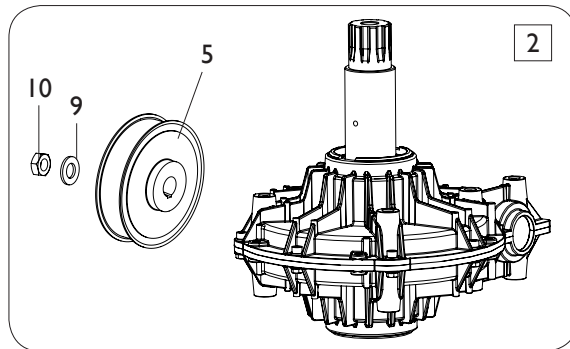
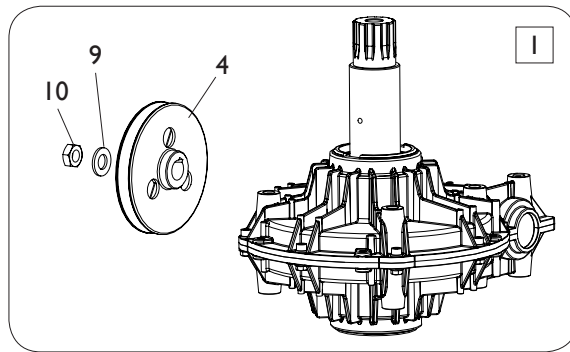
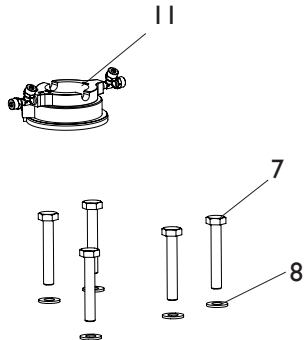
GRUPPO AUTOCENTRANTE 10-24" TURNTABLE GROUP 10-24"



**TORNA AL COMPLESSIVO
RETURNS TO OVERALL**

Rif. Ref.	Codice Code	Descrizione	Description
1	5-100522	GRUPPO AUTOCENTRANTE 10-24"	TURNTABLE ASSEMBLY 10-24"
2	323363	RONDELLA D.16,5X48X10	WASHER D.16,5X48X10
3	2-01216	VTE M16X1,5X35	HEXAGON HEAD SCREW M16X1,5X35
4	426514	TAPPO TONDO	ROUND CAP
5	238548	KIT GUARNIZIONI CILINDRI	CYLINDERS SEAL KIT
6	455082	RONDELLA D.65X85X0,4	WASHER D.65X85X0,4
7	437964	RONDELLA D.18,5X25X5	WASHER D.18,5X25X5
8	4-101438	PIATTO AUTOCENTRANTE 10-24"	TURNTABLE PLATE 10-24"
9	4-102892	LAMIERA	PLATE
10	4-101122	APP. SCORREVOLE TRAINATO	RIM SUPPORT
11	4-101721	APP. SCORREVOLE TRAINANTE	RIM SUPPORT
13	2-03295	VTE 1/2F M12X95	HEXAGON HEAD SCREW 1/2F M12X95
14	4-101651	FLANGIA COMANDO BIELLE	FLANGE CONTROL RODS
15	2-01059	SPINA D.5X12	PLUG D.5X12
16	337965	BOCCOLA D.12X18X20	BUSHING D.12X18X20
17	4-102891	SLITTA COPRIASOLA 10-24"	PLATE 10-24"
19	3008225	GRIFFA BLOCCAGGIO	WEDGE
20	4-101456	RIGHELLO MISURA POLLICI 10-24"	RULER MEASUREMENT INCHES 10-24"
21	4-101872	SCORREVOLE (FINO A 12/2018)	SLIDER (UP TO 12/2018)
21	4-121596	SCORREVOLE UNIVERS. (DA 01/2019)	UNIVERSAL SLIDER (SINCE 01/2019)
22	2-01283	ANELLO D.65	SEEGER D.65
23	2-00214	RONDELLA D.12	WASHER D.12
24	2-00025	SEEGER D.12	SEEGER D.12
25	2-71587	SEEGER D.20	SEEGER D.20
26	4-101442	PERNO	PIN
27	4-101444	INNESTO	CONNECTION
28	4-101422	MOLLA D.1,2X10X20	SPRING D.1,2X10X20
29	4-109834	POMOLO	KNOB
30	5-103522	KIT MANOVELLE + POMOLI (2PZ)	KNOB KIT (2 PIECES)
31	5-100455	CILINDRO DX D.70X304,5 10-24"	RIGHT CYLINDER D.70X304,5 10-24"
32	5-100454	CILINDRO SX D.70X304,5 10-24"	LEFT CYLINDER D.70X304,5 10-24"
33	3-02045	RACCPN-D- G1/8 T6 + O-RING	D-FITTING G1/8 WITH O-RING
34	3-02044	RACCPN-LO- G1/8 T6 + O-RING	LO-FITTING G1/8 WITH O-RING
35	5-105111	FLANGIA ANTERIORE D.70	FRONT FLANGE D.70
36	4-115948	FLANGIA POSTERIORE D.70	REAR FLANGE D.70
37	4-115951	CAMICIA D.70X338,5 10-24"	LINER D.70X338,5 10-24"
38	4-115949	TIRANTE D.7X368 M8 10-24"	TIE ROD D.7X368 M8 10-24"
39	4-115959	STELO D.20X437	STEM D.20X437
40	2-01137	DADO ES.A. M8	AUTOLOCKING HEXAGON NUT M8
41	2-00156	DADO ES. M8	HEXAGON NUT M8
42	428636	ROND D.12.3 x 22.8 x 1	WASHER D.12.3 x 22.8 x 1

GRUPPO RIDUTTORE GEARBOX GROUP

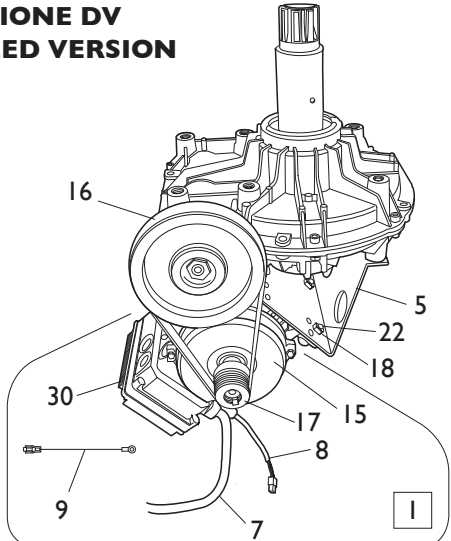


[TORNA AL COMPLESSIVO](#)
[RETURNS TO OVERALL](#)

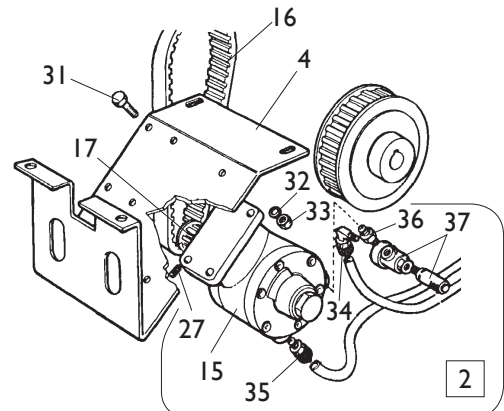
Rif. Ref.	Codice Code	Descrizione	Description
1	5-102647	RIDUTTORE 1V	1 SPEED GEARBOX
1	5-102651	RIDUTTORE PNEUMATICO	PNEUMATIC GEARBOX
1	5-102648	RIDUTTORE 2V	2 SPEED GEARBOX
2	314344	PULEGGIA 1V	1 SPEED PULLEY
2	319073	PULEGGIA PNEUMATICA	PNEUMATIC PULLEY
2	339870	PULEGGIA 2V	2 SPEED PULLEY
3	2-01046	VTE M10X55	HEXAGON HEAD SCREW M10X55
4	2-00213	RONDELLA D.10	WASHER D.10
11	228389	RACCORDO GIREVOLE (NO F.S.)	ROTATING JOINT (NO F.S.)

IMPIANTO ELETTRICO ELECTRICAL SYSTEM

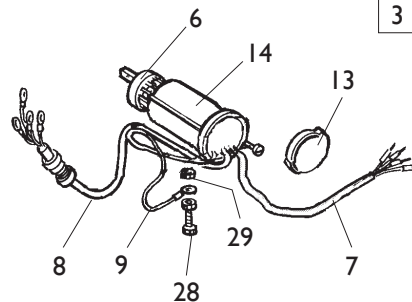
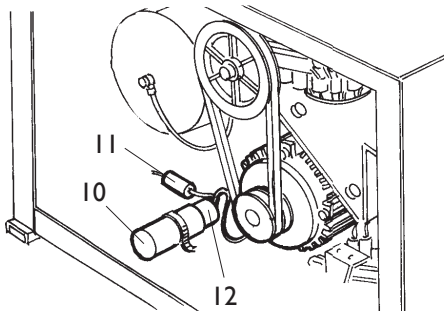
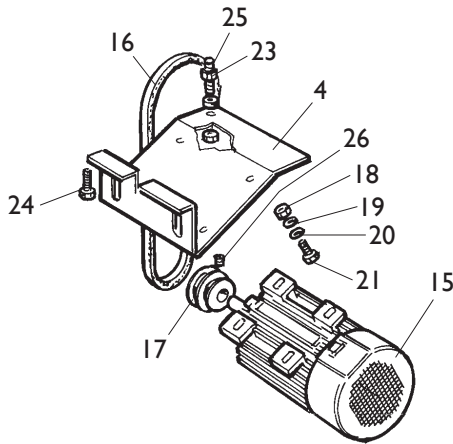
**VERSIONE DV
2 SPEED VERSION**



**VERSIONE PNEUMATICA
PNEUMATIC VERSION**



**VERSIONE 3ph / 1ph
3ph / 1ph VERSION**

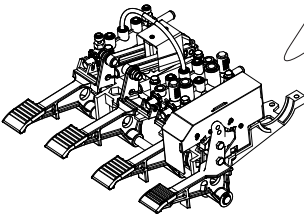


[TORNA AL COMPLESSIVO](#)
[RETURNS TO OVERALL](#)

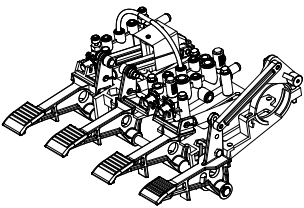
Ref.	Code	Descrizione	Description
1	5-104986	MOTOINVERTER DV 230V/1/50-60HZ	MOTOINVERTER 2 SPEED 230V/1/50-60HZ
1	5-104995	MOTOINVERTER DV 115V/1/50-60HZ	MOTOINVERTER 2 SPEED 115V/1/50-60HZ
2	236726	MOTORE PNEUMATICO CON PULEGGIA	PNEUMATIC MOTOR ASSEMBLY
3	5-103989	IMPIANTO ELETTRICO 115V 1ph	ELECTRICAL SYSTEM 115V 1ph
3	249881	IMPIANTO ELETTRICO 230V 1ph	ELECTRICAL SYSTEM 230V 1ph
3	235574	IMPIANTO ELETTRICO 400/230V 3ph	ELECTRICAL SYSTEM 400/230V 3ph
4	334768	CULLA MOTORE	MOTOR SUPPORT
5	4-109965	CULLA MOTOINVERTER DV	MOTOINVERTER SUPPORT
6	5-102742	INVERTITORE 3ph	INVERTER 3ph
7	447801	CAVO RETE 115V 1ph	SUPPLY CABLE 115V 1ph
7	235520	CAVO RETE 230V 1ph	SUPPLY CABLE 230V 1ph
7	235518	CAVO RETE 400/230V 3ph	SUPPLY CABLE 440/230V 3ph
7	4-111586	CAVO RETE MOTOINVERTER	SUPPLY CABLE MOTOINVERTER
8	249590	CAVO MOTORE 115V 1ph	MOTOR CABLE 115V 1ph
8	225419	CAVO MOTORE 230V 1ph	MOTOR CABLE 230V 1ph
8	225390	CAVO MOTORE 400/230V 3ph	MOTOR CABLE 400/230V 3ph
8	4-109895	CAVO COMANDI MOTOINVERTER	COMMAND CABLE MOTOINVERTER
9	249601	CAVO DI MASSA L.350mm 115V 1ph	U-BOLT L.350mm 115V 1ph
9	225438	CAVO DI MASSA L.100mm 230V 1ph	U-BOLT L.100mm 230V 1ph
9	225051	CAVO DI MASSA L.350mm 400/230V 3ph	U-BOLT L.350mm 400/230V 3ph
9	4-101659	CAVO DI MASSA L.400mm MOTOINV.	U-BOLT L.400mm MOTOINVERTER
10	430750	CAPPELLOTTO D.45 115V 1ph	CAP NUT 115V 1ph
10	414850	CAPPELLOTTO 230V 1ph	CAP NUT 230V 1ph
11	430770	RESISTENZA 330K OHM	RESISTANCE 330K OHM
12	4-112706	CONDENSATORE 50mf 115V 1ph	CAPACITOR 50mf 115V 1ph
12	449750	CONDENSATORE 35mf 230V 1ph	CAPACITOR 35mf 230V 1ph
13	430991	COPERCHIO PROTEZIONE	LID
14	432065	PROTEZIONE INVERTITORE	INVERTER COVER
15	422013	MOTORE 400/230V 3ph	MOTOR 400/230V 3ph
15	4-115122	MOTORE 230V 1ph 50HZ	MOTOR 230V 1ph 50HZ
15	4-114875	MOTORE 230V 1ph 60HZ	MOTOR 230V 1ph 60HZ
15	4-112454	MOTORE 115V 1ph	MOTOR 115V 1ph
15	4-113412	MOTOINVERTER (NO SK) 230/115V	MOTOINVERTER (NO P.C. BOARD) 230/115V
15	319135	MOTORE PNEUMATICO	PNEUMATIC MOTOR
16	3-00573	CINGHIA MOTORE 2V	MOTOR BELT 2 SPEED
16	3-10068	CINGHIA MOTORE 3ph / 1ph 50hz	MOTOR BELT 3ph / 1ph 50hz
16	3-00555	CINGHIA MOTORE 3ph / 1ph 60hz	MOTOR BELT 3ph / 1ph 60hz
16	3-00585	CINGHIA MOTORE PNEUMATICO	BELT FOR PNEUMATIC MOTOR
17	331067	PULEGGIA MOTORE 3ph / 1ph	MOTOR PULLEY 3ph / 1ph
17	319076	PULEGGIA MOTORE PNEUMATICO	PULLEY FOR PNEUMATIC MOTOR
17	4-102397	PULEGGIA MOTOINVERTER	PULLEY FOR MOTOINVERTER
18	421349	DADO ES.A. M8	AUTOLOCKING HEXAGON NUT M8
19	339208	RONDELLA D.8,5X22X4	WASHER D.8,5X22X4
20	2-00212	RONDELLA D.8	WASHER D.8
21	2-00374	VTE M8X25	HEXAGON HEAD SCREW M8X25
22	2-00375	VTE M8X30	HEXAGON HEAD SCREW M8X30
23	2-00152	DADO ES. M10	HEXAGON NUT M10
24	2-00328	VTCEI M10X20	HEXAGON SOCKET HEAD SCREW M10X20
25	455920	VSTEI SPECIALE M10X60	SPECIAL SCREW M10X60
26	2-01091	VSTEI M6X5	CSK SCREW SOCKET M6X5
27	2-00801	VSTEI M6X6	CSK SCREW SOCKET M6X6
28	2-00605	VITE M4X10	SCREW M4X10
29	2-00143	DADO ES. M4	HEXAGON NUT M4
30	4-115396	SK MOTOINVERTER 230V	MOTOINVERTER P.C. BOARD 230V
30	4-113414	SK MOTOINVERTER 115V	MOTOINVERTER P.C. BOARD 115V
31	2-00363	VTE M6X25	HEXAGON HEAD SCREW M6X25
32	2-00211	RONDELLA D.6	WASHER D.6
33	422288	DADO ES.A. M6	AUTOLOCKING HEXAGON NUT M6
34	3-00109	RACCPN-L G1/8C T10/8	L-FITTING G1/8C T10/8
35	3-00040	RACCPN-D G1/4C T10/8	D-FITTING G1/4C T10/8
36	3-00141	NIPPLO G1/4C	NIPPLES G1/4C
37	3-00316	VALVOLA G1/8	VALVE G1/8

GRUPPO PEDALIERA PEDAL GROUP

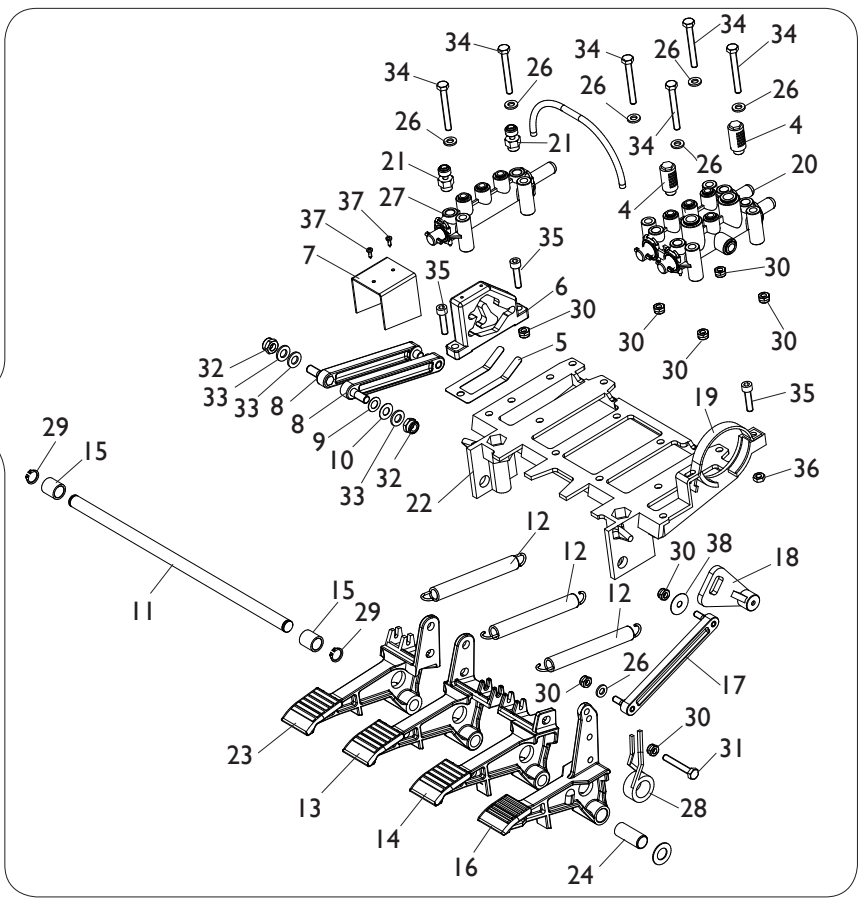
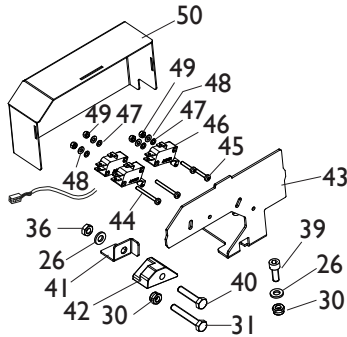
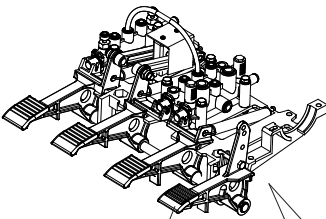
1 VERSIONE DV
2 SPEED VERSION



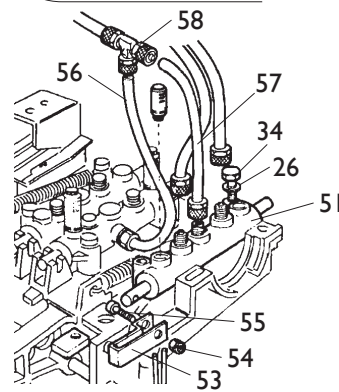
2 VERSIONE IV
1 SPEED VERSION



3 VERSIONE PNEUMATICA
PNEUMATIC VERSION



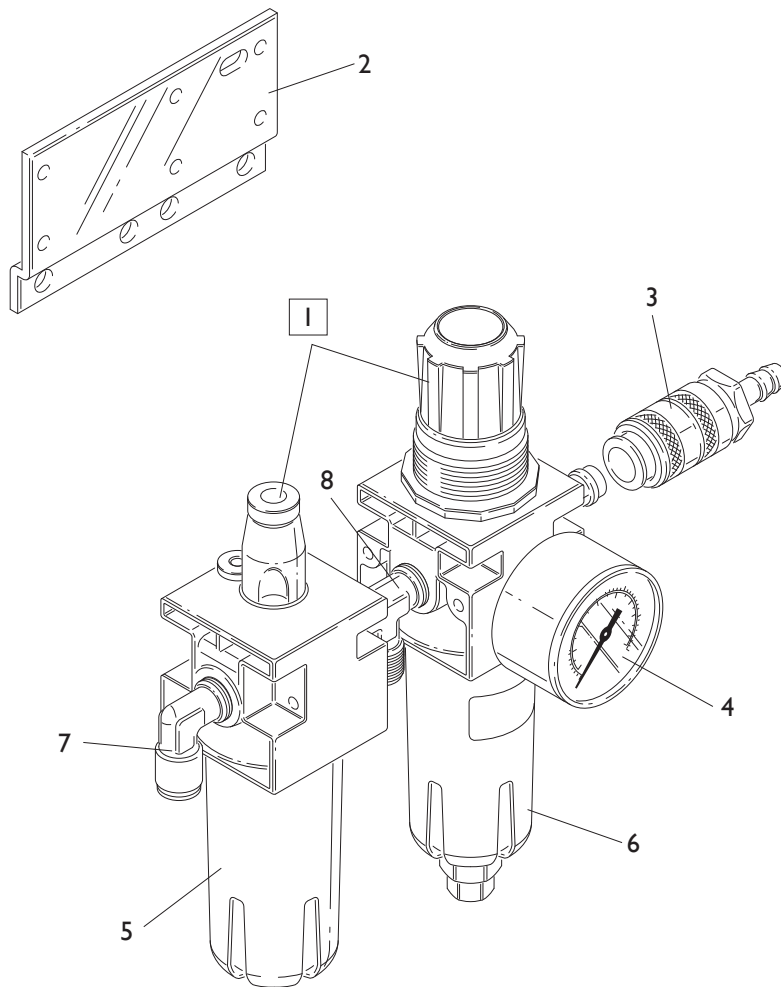
52



**TORNA AL COMPLESSIVO
RETURNS TO OVERALL**

Rif. Ref.	Codice Code	Descrizione	Description
1	5-106268	PEDALIERA 2 VELOCITA	2 SPEED PEDAL ASSEMBLY
2	5-105188	PEDALIERA 1 VELOCITA	1 SPEED PEDAL ASSEMBLY
3	233677	PEDALIERA PNEUMATICA	PNEUMATIC PEDAL ASSEMBLY
4	3-00183	SILENZIATORE IN PLASTICA 1/8	PLASTIC SILENCER 1/8
5	325019	BALESTRA A FORCELLA	LEAF SPRING
6	425020	CAMMA DOPPIA	DOUBLE CAM
7	325018	CAVALLOTTO GUIDA BIELLE	U-BOLT
8	425014	BIELLA CAMMA	CAM ROD
9	2-02247	RONDELLA D.8,4X15	WASHER D.8,4X15
10	309358	RONDELLA D.8X16,5X0,5	WASHER D.8X16,5X0,5
11	325005	PERNO PEDALIERA	PEDAL PIN
12	410628	MOLLA D.14X2X105	SPRING D.14X2X105
13	325031	PEDALE AUTOCENTRANTE	TURNTABLE PEDAL
14	325032	PEDALE STALLONATORE	BEAD BRAKE PEDAL
15	325050	DISTANZIALE	SPACER
16	5-102714	PEDALE INVERTITORE	INVERTER PEDAL
17	425010	BIELLA	ROD
18	425027	LEVA INVERTITORE	INVERTER LEVER
19	332495	CAVALLOTTO BLOCC. INVERTITORE	INVERTER LOCKING
20	5-102739	RUBINETTO DOPPIO	DOUBLEVALVE
21	433675	REGOLATORE 1/8	REGULATOR 1/8
22	524273	SUPPORTO COMANDI	COMMAND SUPPORT
23	325030	PEDALE ALZAPALO	TILTING PEDAL
24	452011	BOCCOLA D.12X14X33,5	BUSH D.12X14X33,5
25	315268	TUBO D.6X1 L.260mm	RYLSAN HOSE D.6X1 L.260mm
26	2-00211	RONDELLA D.6	WASHER D.6
27	257137	RUBINETTO SINGOLO	SINGLE VALVE
28	4-109664	MOLLA COMANDO INTERRUOTORE	INVERTER SPRING
29	2-00025	SEEGER D.12	SEEGER D.12
30	2-01979	DADO ES.A. M6	AUTOLOCKING HEXAGON NUT M6
31	2-00366	VTE M6X40	HEXAGON HEAD SCREW M6X40
32	2-01137	DADO ES.A. M8	AUTOLOCKING HEXAGON NUT M8
33	2-00212	RONDELLA D.8	WASHER D.8
34	2-00411	VTE 1/2F M6X50	HEXAGON HEAD SCREW 1/2F M6X50
35	2-00312	VTCEI M6X25	HEXAGON SOCKET HEAD SCREW M6X25
36	2-00155	DADO ES. M6	HEXAGON NUT M6
37	2-01272	VATBIC D.2,9X9,5	SCREW D.2,9X9,5
38	315286	RONDELLA D.6X22X0,5	WASHER D.6X22X0,5
39	2-00309	VTCEI M6X16	HEXAGON SOCKET HEAD SCREW M6X16
40	2-00364	VTE M6X30	HEXAGON HEAD SCREW M6X30
41	4-102403	STAFFA ANTIROTAZIONE	ANTIROTATING PLATE
42	461535	BLOCCHETTO MICRO	MICRO BLOCK
43	4-102401	SUPPORTO MICRO	MICRO SUPPORT
44	2-00578	VTCIC M3X30	SCREW M3X30
45	2-00576	VTCIC M3X20	SCREW M3X20
46	440874	MICRO 16A 250V	MICRO 16A 250V
47	2-71547	ROSETTA D.3	WASHER D.3
48	2-00208	RONDELLA D.3	WASHER D.3
49	2-00124	DADO ES. M3	HEXAGON NUT M3
50	4-102402	COPERCHIO	COVER
51	5-102740	RUBINETTO SINGOLO	SINGLE VALVE
52	252030	PEDALE PNEUMATICO	PNEUMATIC PEDAL
53	331381	BIELLA	ROD
54	2-01018	DADO ES.A. M4	AUTOLOCKING HEXAGON NUT M4
55	2-00291	VTCEI M4X20	HEXAGON SOCKET HEAD SCREW M4X20
56	322705	TUBO RYLSAN 8X1 L.200mm	RYLSAN HOSE 8X1 L.220mm
57	330355	TUBO RYLSAN 8X1 L.120mm	RYLSAN HOSE 8X1 L.120mm
58	3-00112	RACCPN-T T8/6	T-FITTING T8/6

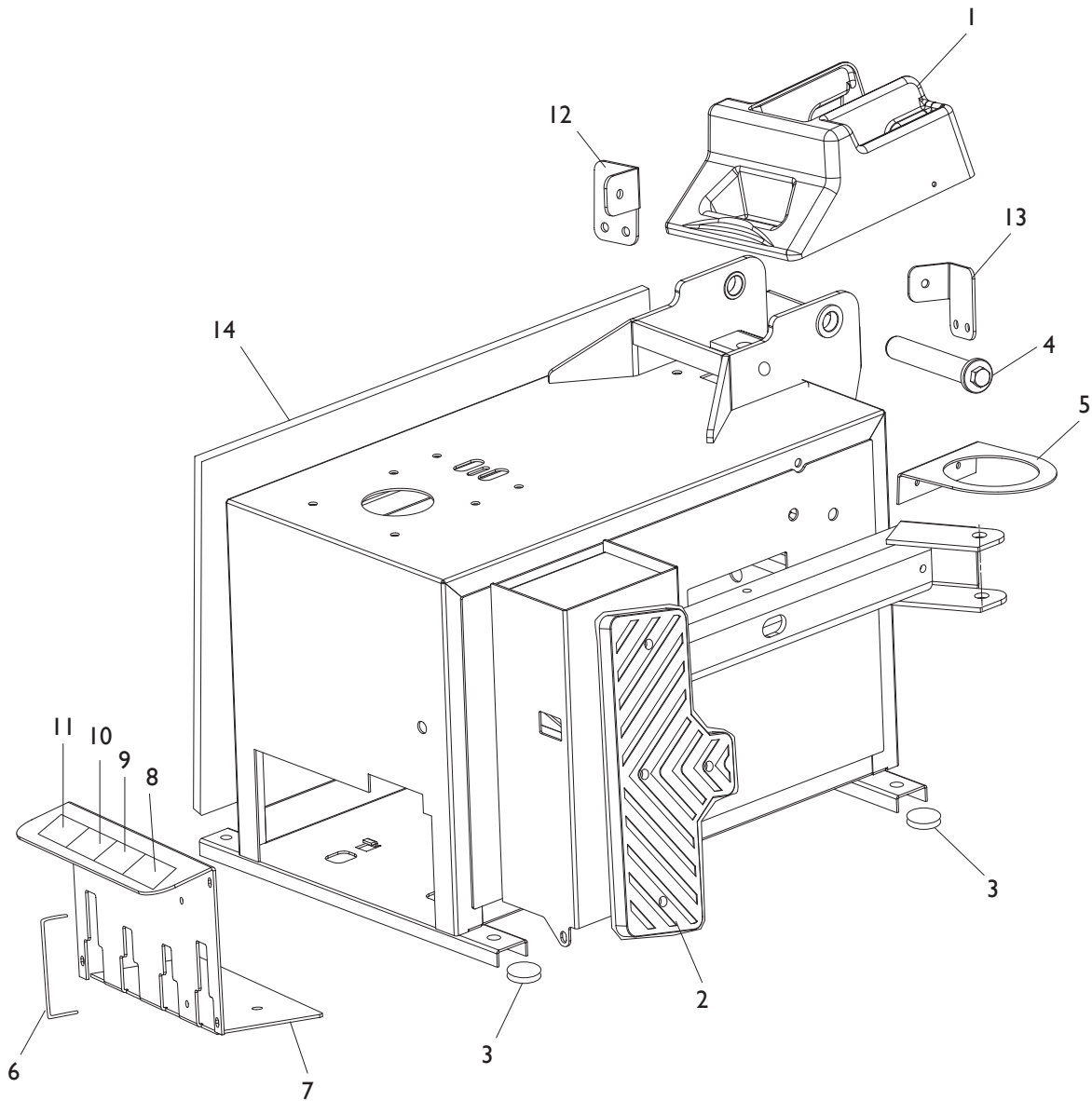
GRUPPO FILTRO FILTER GROUP



[TORNA AL COMPLESSIVO](#)
[RETURNS TO OVERALL](#)

Rif. Ref.	Codice Code	Descrizione	Description
1	456522	FILTRO CPL (MANOM. ESCLUSO)	FILTER ASSEMBLY (GAUGE NOT INCLUDED)
2	4-102273	STAFFA FILTRO	FILTER BRACKET
3	3-00257	RACCORDO RAPIDO	FITTING
4	3-00488	MANOMETRO D.40 1/8 0-12 BAR/PSI	PRESSURE GAUGE D.40 1/8 0-12 BAR/PSI
5	457511	BICCHIERE LUBRIFICATORE	LUBRICATOR BOWL
6	457512	BICCHIERE FILTRO	FILTER BOWL
7	3-00221	RACCPN-L G1/4C T8	L-FITTING G1/4C T8
8	3-00001	RACCPN-T G1/4 M/M	T-FITTING G1/4

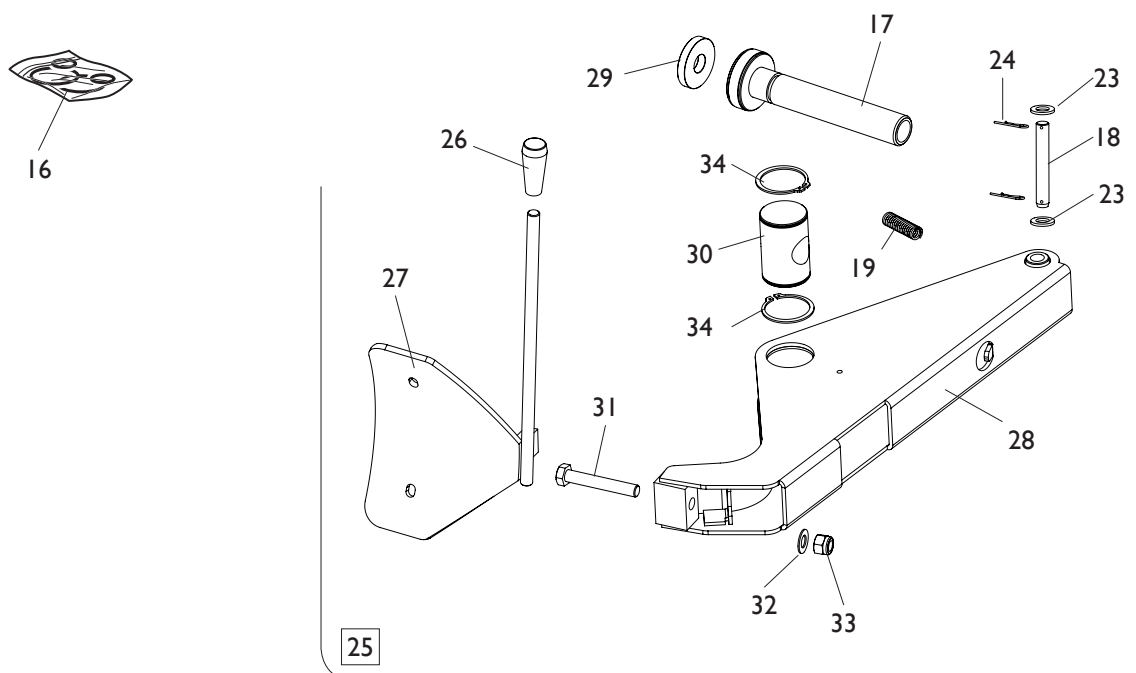
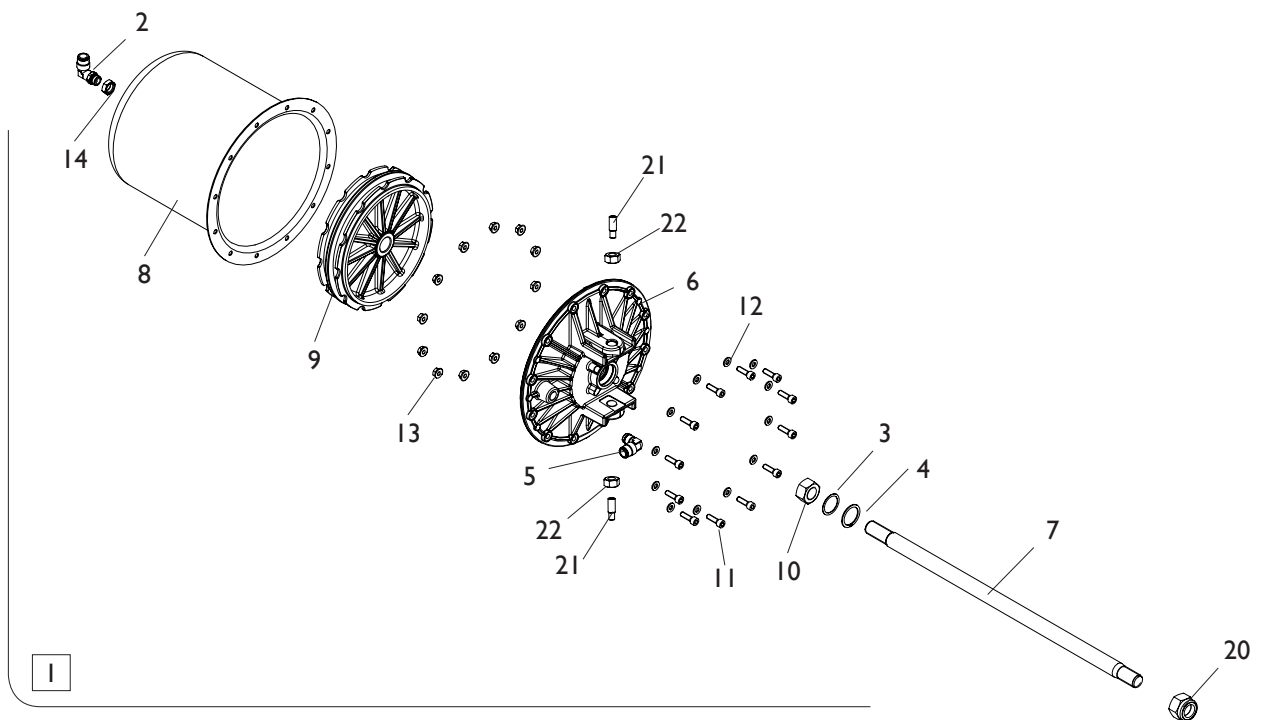
GRUPPO CASSONE FRAME GROUP



[TORNA AL COMPLESSIVO](#)
[RETURNS TO OVERALL](#)

Rif. Ref.	Codice Code	Descrizione	Description
1	4-102137	PROTEZIONE PALO	ARM COVER
2	35016507	APPOGGIO CERCHIO LUNGO	RIM SUPPORT
3	35011564	PIEDE	FOOT
4	4-102365	PERNO	PIN
5	326169	SUPPORTO GRASSO	SUPPORT
6	346545	CAVALLOTTO SEPARATORE	PROTECTION
7	4-102260	FRONTALINO PEDALIERA	PEDAL COVER
8	483554	TARGHETTA 2V	2V LABEL
8	470136	TARGHETTA IV	IV LABEL
9	470135	TARGHETTA STALLONATORE	BEAD BREAK LABEL
10	470134	TARGHETTA AUTOCENTRANTE	TURNTABLE LABEL
11	470133	TARGHETTA RIBALTO PALO	ARM TILTING LABEL
12	4-102347	STAFFA SX	SX BRACKET
13	4-102348	STAFFA DX	DX BRACKET
14	5-103587	COPERCHIO CON ADESIVI	COVER WITH LABEL

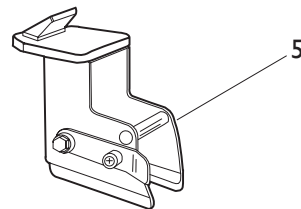
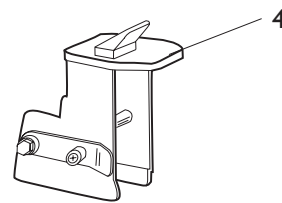
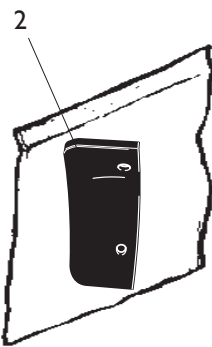
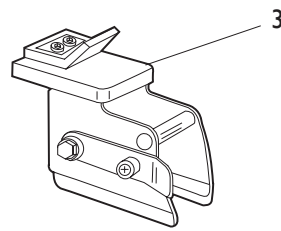
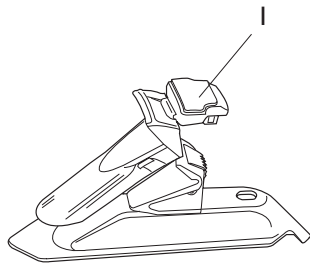
GRUPPO STALLONATORE BEAD BREAKING GROUP



[TORNA AL COMPLESSIVO](#)
[RETURNS TO OVERALL](#)

Rif. Ref.	Codice Code	Descrizione	Description
1	5-101261	CILINDRO STALLONATORE	BEAD BREAKER CYLINDER
2	3-00517	RACCPN-LO GI/4GO T10	LO-FITTING GI/4GO T10
3	325561	RONDELLA D.24X29,8X0,5	WASHER D.24X29,8X0,5
4	434031	ANELLO D.30	SEEGER D.30
5	3-00222	RACCPN-L GI/4C T10	L-FITTING GI/4C T10
6	351905	FALNGIA D.186	FLANGE D.186
7	4-103920	STELO D.20X429	STEM D.20X429
8	330190	CILINDRO D.186	CYLINDER D.186
9	337848	PISTONE D.186X44	PISTON D.186X44
10	2-00989	DADO ES. M18X1,5	HEXAGON NUT M18X1,5
11	2-00310	VTCEI M6X20	HEXAGON SOCKET HEAD SCREW M6X20
12	2-00211	RONDELLA D.6	WASHER D.6
13	436779	DADO ES.A. M6	AUTOLOCKING HEXAGON NUT M6
14	333524	DADO 1/4	NUT 1/4
16	238212	KIT GUARNIZIONI CILINDRO D.186	SEAL KIT CYLINDER D.186
17	36020245	VITE REGOLAZIONE BRACCIO STALL.	BEAD SPACER
18	323903	FULCRO BRACCIO STALLONATORE	FULCRUM PIN
19	4-104313	MOLLA TRAZIONE D.23X3X133	SPRING D.23X3X133
20	4-106071	DADO ES.A. M18X1,5	AUTOLOCKING HEXAGON NUT M18X1,5
21	431864	VITE SPECIALE FISS. CILINDRO M14X42	SPECIAL SCREW M14X42
22	2-00992	DADO ES. M14	HEXAGON NUT M14
23	2-01045	RONDELLA D.16	WASHER D.16
24	435055	COPIGLIA D.2X40	PLUG D.2X40
25	5-101260	BRACCIO STALLONATORE CON PALETTA	BEAD BREAKER ASSEMBLY
26	87221002	MANOPOLA D.14	KNOB D.14
27	4-102689	PALETTA	BEAD BREAKER
28	4-103908	BRACCIO	ARM
29	35015286	TAMPONE FINECORSA D.60	STOP PAD D.60
30	33017256	PERNO ORIENTABILE	PIN
31	2-02670	VTE 1/2F M14X90	HEXAGON HEAD SCREW 1/2F M14X90
32	2-02250	RONDELLA ELASTICA 15X28	ELASTIC WASHER 15X28
33	2-01106	DADO ES.A. M14	AUTOLOCKING HEXAGON NUT M14
34	2-02510	SEEGER D.55	SEEGER D.55

ACCESSORI ACCESSORIES



[TORNA AL COMPLESSIVO](#)
[RETURNS TO OVERALL](#)

Rif. Ref.	Codice Code	Descrizione	Description
1	2200573	KIT 4 PROTEZIONI GRIFFA	PROTECTION KIT (4 PZ)
2	801258383	KIT 6 PROTEZIONI PALETTA	BEAD BREAKER PROTECTION KIT (6 PZ)
3	8-11100041	KIT 4 ATTACCHI MOTO 16-24"	MOTO ADAPTOR KIT 16-24" (4 PZ)
4	8-11100042	KIT 4 ATTACCHI MOTO 8"	MOTO ADAPTOR KIT 8" (4 PZ)
6	8-11100036	KIT 4 ATTACCHI MOTO 4"	MOTO ADAPTOR KIT 4" (4 PZ)

Code 4-I32998A



Il disegno è realizzato con tutti i particolari ma solo quelli codificati sono forniti come ricambi. L'Azienda si riserva la facoltà di apportare modifiche senza preavviso.

Production date : 01 / 2019

The drawing shows all parts but only the coded parts are supplied as spares. The Company reserves the right to make modifications without prior notice.