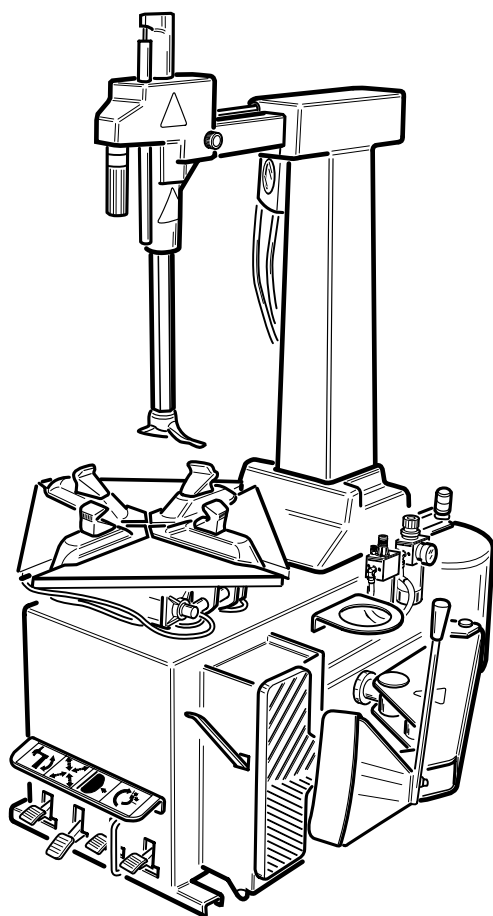


# M824

Pezzi di ricambio / Spare parts list



Code: 4-120286

Production date: 01 / 2019



[www.hpa-faip.it](http://www.hpa-faip.it) - [info@hpa-faip.it](mailto:info@hpa-faip.it)

**I**

**Sul presente documento sono stati evidenziati con colore grigio i ricambi consigliati e indicati in grassetto i codici che sono variati rispetto a quelli riportati nella precedente versione del 02/16**

**EN**

**In this document, the recommended spare parts have been highlighted in gray, while in bold you find those codes which are different if compared with the previous version dated 02/16**

**DE**

**Im vorliegenden Dokument wurden die empfohlenen Ersatzteile in grauer Farbe hervorgehoben; die Teilenummern in Fettdruck haben sich bezugnehmend auf die vorherige Version vom 02/16 geändert.**

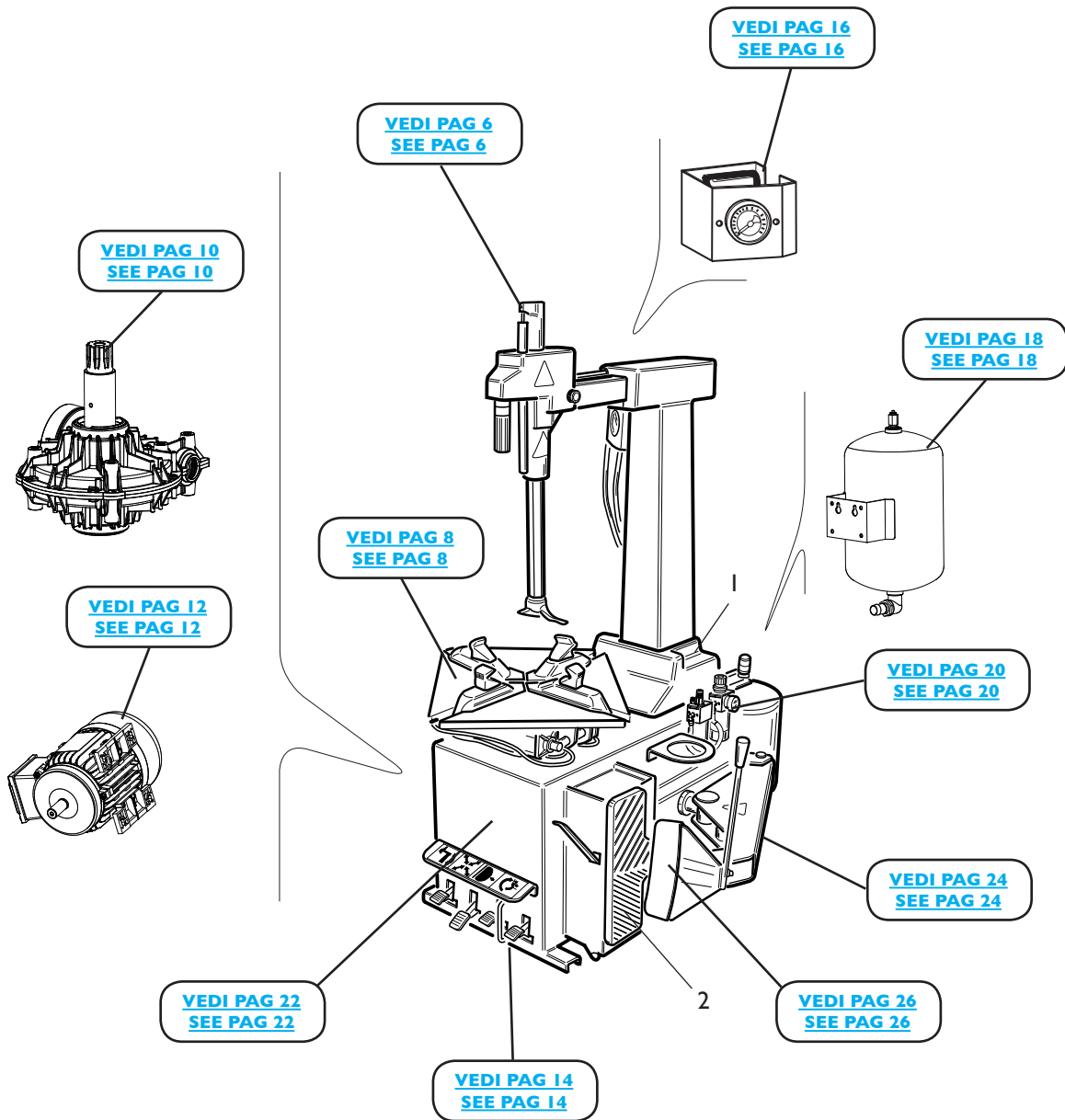
**FR**

**Dans ce document, les pièces de rechange préconisées sont soulignées en gris, tandis que les références différentes par rapport à la version précédente du 02/16 sont en gras**

# Sommario/Contents

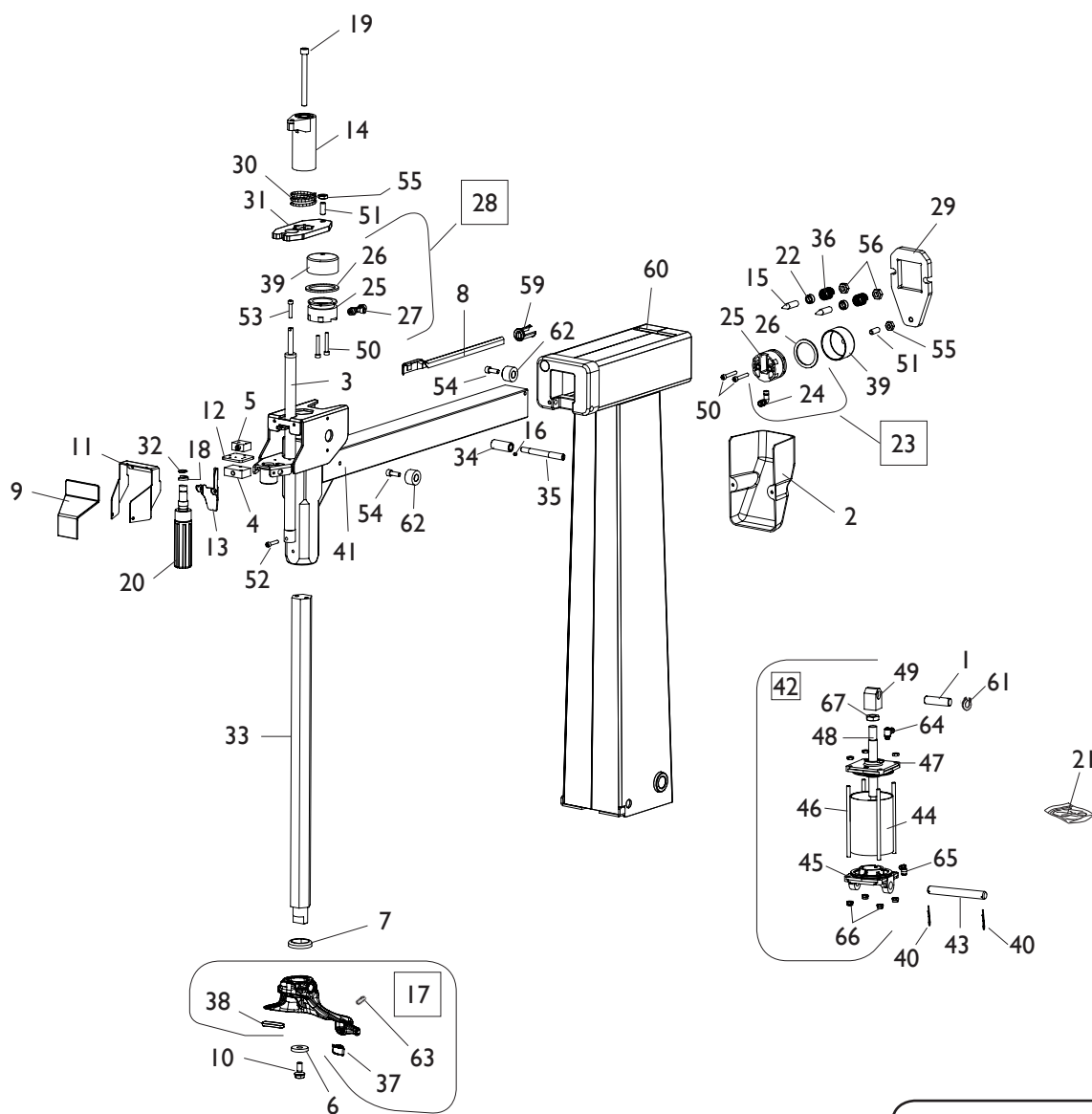
COMPLESSIVO OVERALL.....	4
GRUPPO BRACCIO OPERANTE OPERATING ARM GROUP.....	6
GRUPPO AUTOCENTRANTE 10-24” TURNABLE GROUP 10-24”.....	8
GRUPPO RIDUTTORE GEARBOX GROUP.....	10
IMPIANTO ELETTRICO ELECTRICAL SYSTEM.....	12
GRUPPO PEDALIERA PEDAL GROUP.....	14
GRUPPO GONFIAGGIO INFLATION GROUP.....	16
GRUPPO GONFIAGGIO F.S. F.S. INFLATION GROUP.....	18
GRUPPO FILTRO FILTER GROUP.....	20
GRUPPO CASSONE FRAME GROUP.....	22
GRUPPO STALLONATORE BEAD BREAKING GROUP.....	24
ACCESSORI ACCESSORIES.....	26

# COMPLESSIVO OVERALL



Rif. Ref.	Codice Code	Descrizione	Description
1	4-102137	PROTEZIONE PALO	ARM COVER
2	35016507	APPOGGIO CERCHIO LUNGO	RIM SUPPORT

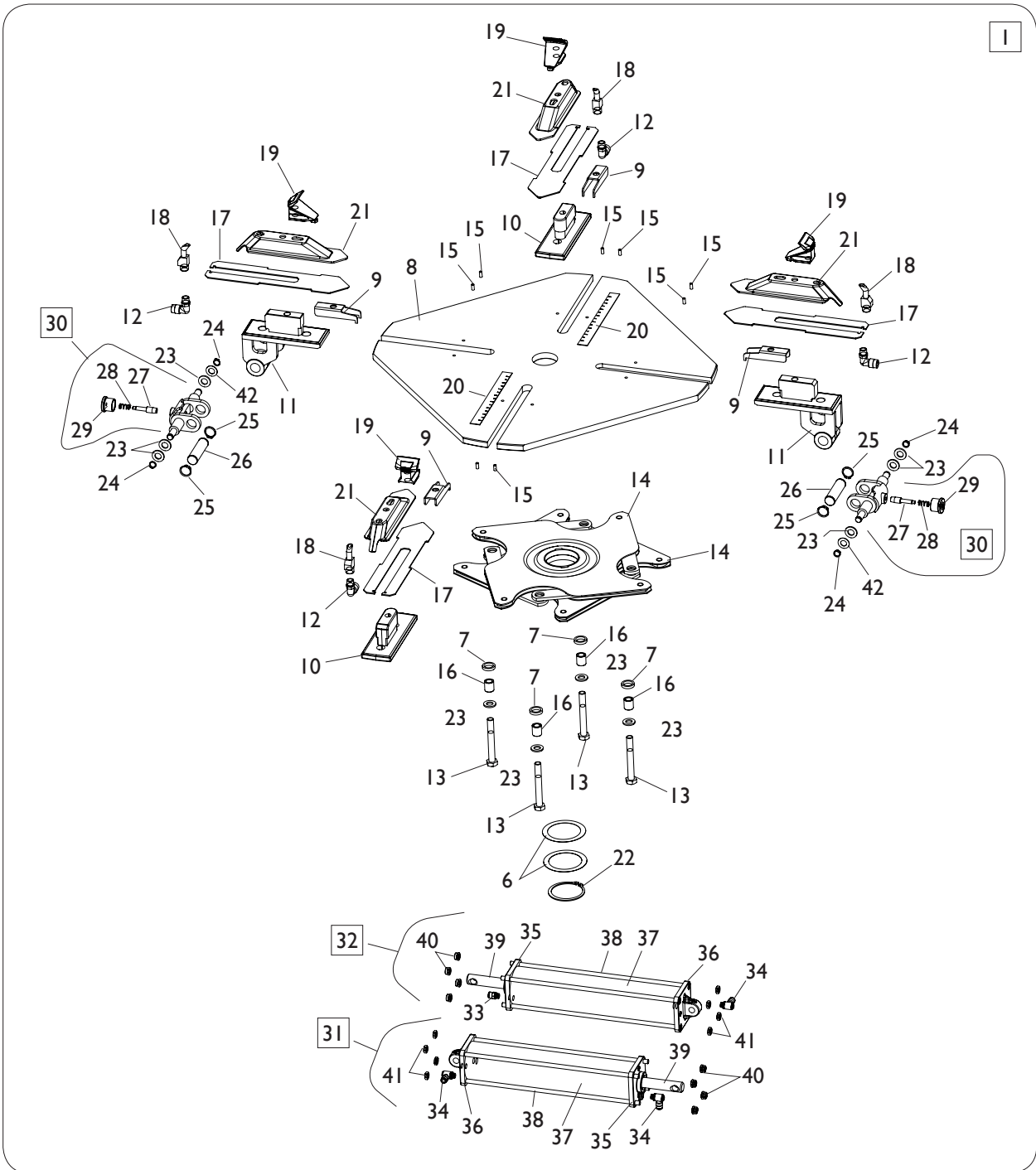
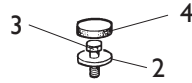
# GRUPPO BRACCIO OPERANTE OPERATING ARM GROUP



Ref.	Code	Descrizione	Description
1	4-102370	PERNO SUP. CIL. RIBALTO PALO	CYLINDER UPPER PIN
2	4-102138	PROTEZIONE CILINDRO D.60	CYLINDER D.60 COVER
3	32020007	CILINDRO PN D. 16X318	CYLINDER D.16X318
4	5-100681	VALVOLA BLOCCAGGIO	LOCK VALVE
5	5-100682	VALVOLA COMANDO BRACCIO VERT.	COMMAND VALVE FOR VERTICAL ARM
6	350194	RONDELLA D.12X33X5	WASHER D.12X33X5
7	428681	ANELLO AMMORTIZZATORE	DAMPING RING
8	426763	GUIDA TUBI	PIPE GUIDE
9	35020003	CARTER SCORREVOLE	SLIDING COVER
10	350197	VITE FISSAGGIO TORRETTA	HEAD SCREW
11	4-102234	CARTER CHIUSURA SCORREV.	LOCK COVER
12	4-102344	PIASTRA DI FISSAGGIO	PLATE
13	4-102342	PULSANTE	BUTTON

Ref.	Code	Descrizione	Description
14	35020035	MANOPOLA SOLLEVAMENTO UTENSILE	TOOL HANDLE
15	341836	VITE SPECIALE M12X50	SPECIAL SCREW M12X50
16	2-02913	VSTEI M6X6	SCREW M6X6
17	5-104101	TORRETTA CPL.	HEAD ASSEMBLY
18	4-104241	FINECORSA MANOPOLA	LOCK HANDLE
19	2-80022	VTCEI M10X110	HEXAGON SOCKET HEAD SCREW M10X110
20	5-100901	MANOPOLA CON PERNO	HANDLE WITH PIN
21	241484	KIT GUARNIZIONI CIL. RIB. PALO	CYLINDER SEAL KIT
22	339803	BOCCOLA D.12X18X8	BUSHING D.12X18X8
23	239805	ASSIEME PISTONE BLOCC. POST. D.60X38	PISTON REAR LOCKING D.60X38
24	3-00106	RACCPN-L G1/8C T6/4	L-FITTING G1/8C
25	443077	PISTONE D.60X38	PISTON D.60X38
26	443078	GUARNIZIONE D.60X47,6X6,35	SEAL D.60X47,6X6,35
27	3-00119	RACCPN-T G1/8C T6/4	T-FITTING G1/8C
28	239806	ASSIEME PIST. BLOCC. VERTICALE D.60X38	PISTON VERTICAL LOCKING D.60X38
29	4-102005	PIASTRA BLOCCAGGIO ORIZZONTALE	ORIZONTAL LOCKING PLATE
30	463167	MOLLA COMPRESS.	COMPRESSOR SPRING
31	4-102002	PIASTRA BLOCCAGGIO VERTICALE	VERTICAL LOCKING PLATE
32	2-01130	SEEGER D.16	SEEGER D.16
33	4-101998	BRACCIO VERTICALE	VERTICAL ARM
34	4-102007	RULLO	ROLLER
35	4-102006	PERNO ECCENTRICO	ECCENTRIC PIN
36	439787	MOLLA COMPRESSIONE D.22,6X2,3X22	COMPRESSOR SPRING D.22,6X2,3X22
37	442019	INSERTO NERO	BLACK INSERT
38	456533	PASTIGLIA NERA	BLACK INSERT
39	326537	CILINDRO D.60	CYLINDER D.60
40	435055	MOLLA A SPILLO D.2X10	CLIP D.2X10
41	4-101992	BRACCIO ORIZZONTALE	ORIZONTAL ARM
42	5-100564	CILINDRO RIBALTO PALO D.95	CYLINDER ASSEMBLY D.95
43	344989	PERNO FULCRO CILINDRO	CYLINDER FULCRUM PIN
44	4-101990	CAMICIA D.95X107	LINER D.95X107
45	4-115956	FLANGIA POSTERIORE D.95	REAR FLANGE D.95
46	4-115983	TIRANTE D.7X144	TIE-ROD D.7X144
47	5-105114	FLANGIA ANTERIORE D.95	FRONT FLANGE D.95
48	4-115982	STELO D.20X171	STEM D.20X171
49	4-115954	SUPPORTO ATTACCO CILINDRO	CYLINDER ATTACK
50	2-00314	VTCEI M6X40	HEXAGON SOCKET HEAD SCREW M6X40
51	2-01291	VSTEI M10X25	CSK SCREW SOCKET M10X25
52	2-00863	VTCEI M6X30	HEXAGON SOCKET HEAD SCREW M6X30
53	2-80122	VTBEI M5X30	SCREW M5X30
54	2-01295	VTCEI M8X14	HEXAGON SOCKET HEAD SCREW M8X14
55	2-00157	DADO ES. M10	HEXAGON NUT M10
56	2-00158	DADO ES. M12	HEXAGON NUT M12
59	431061	BOCCOLA DI GUIDA	GUIDE BUSHING
60	4-101979	PALO	ARM
61	2-00821	SEEGER D.18	SEEGER D.18
62	383372	FERMO SCORREVOLE BR. OPERANTE	OPERATING ARM STOP
63	2-71537	VSTEI M12X16	SCREW M12X16
64	3-02044	RACCPN-LO G1/8 T6	LO-FITTING-G1/8 T6
65	3-00217	RACCPN-L-G1/8 T6	L-FITTING-G1/8 T6
66	3-01137	DADO ES. A. M8	AUTOLOCKING HEXAGON NUT M8
67	2-00656	DADO ES. M18X1,5	HEXAGON NUT M18X1,5

# GRUPPO AUTOCENTRANTE 10-24" TURNTABLE GROUP 10-24"

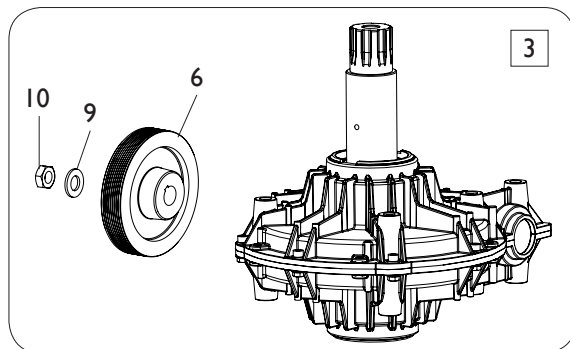
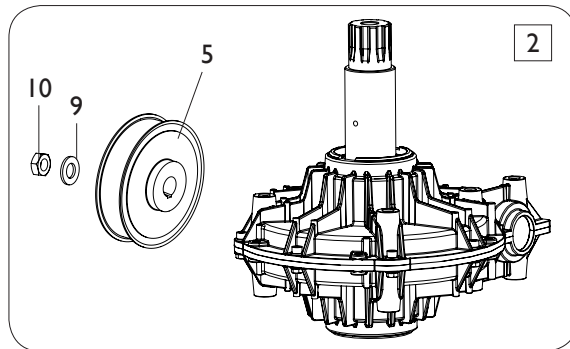
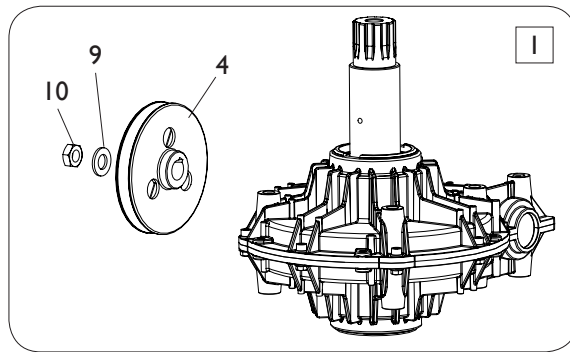
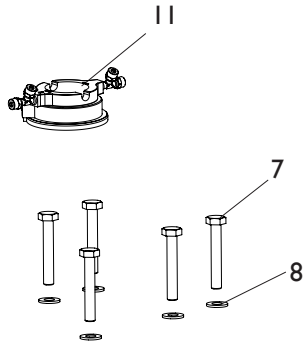


**TORNA AL COMPLESSIVO  
RETURNS TO OVERALL**



Rif. Ref.	Codice Code	Descrizione	Description
1	5-100384	GRUPPO AUTOCENTRANTE <b>F.S. 10-24"</b>	TURNTABLE ASSEMBLY <b>F.S. 10-24"</b>
1	5-100522	GRUPPO AUTOCENTRANTE <b>10-24"</b>	TURNTABLE ASSEMBLY <b>10-24"</b>
2	323363	RONDELLA D.16,5X48X10	WASHER D.16,5X48X10
3	2-01216	VTE M16X1,5X35	HEXAGON HEAD SCREW M16X1,5X35
4	426514	TAPPO TONDO	ROUND CAP
5	238548	KIT GUARNIZIONI CILINDRI	CYLINDERS SEAL KIT
6	455082	RONDELLA D.65X85X0,4	WASHER D.65X85X0,4
7	437964	RONDELLA D.18,5X25X5	WASHER D.18,5X25X5
8	4-101438	PIATTO AUTOCENTRANTE <b>10-24"</b>	TURNTABLE PLATE <b>10-24"</b>
9	4-102892	LAMIERA	PLATE
10	4-101122	APP. SCORREVOLE TRAINATO	RIM SUPPORT
11	4-101721	APP. SCORREVOLE TRAINANTE	RIM SUPPORT
12	3-00517	RACCPN-LO-G1/4-T10 <b>F.S.</b>	LO-FITTING T.10 <b>F.S.</b>
13	2-03295	VTE 1/2F M12X95	HEXAGON HEAD SCREW 1/2F M12X95
14	4-101651	FLANGIA COMANDO BIELLE	FLANGE CONTROL RODS
15	2-01059	SPINA D.5X12	PLUG D.5X12
16	337965	BOCCOLA D.12X18X20	BUSHING D.12X18X20
17	4-102891	SLITTA COPRIASOLA <b>10-24"</b>	PLATE <b>10-24"</b>
18	4-101918	UGELLO <b>F.S.</b>	NOZZLE <b>F.S.</b>
19	3008225	GRIFFA BLOCCAGGIO	WEDGE
20	4-101456	RIGHELLO MISURA POLLICI <b>10-24"</b>	RULER MEASUREMENT INCHES <b>10-24"</b>
21	4-101871	SCORREVOLE <b>F.S. (FINO A 12/2018)</b>	SLIDER <b>F.S. (UP TO 12/2018)</b>
21	4-101872	SCORREVOLE <b>(FINO A 12/2018)</b>	SLIDER <b>(UP TO 12/2018)</b>
<b>21</b>	<b>4-121596</b>	<b>SCORREVOLE UNIVERS. (DA 01/2019)</b>	<b>UNIVERSAL SLIDER (SINCE 01/2019)</b>
22	2-01283	ANELLO D.65	SEEGER D.65
23	2-00214	RONDELLA D.12	WASHER D.12
24	2-00025	SEEGER D.12	SEEGER D.12
25	2-71587	SEEGER D.20	SEEGER D.20
26	4-101442	PERNO	PIN
27	4-101444	INNESTO	CONNECTION
28	4-101422	MOLLA D.1,2X10X20	SPRING D.1,2X10X20
29	4-109834	POMOLO	KNOB
30	5-103522	KIT MANOVELLE + POMOLI (2PZ)	KNOB KIT (2 PIECES)
31	5-100455	CILINDRO DX D.70X304,5 <b>10-24"</b>	RIGHT CYLINDER D.70X304,5 <b>10-24"</b>
32	5-100454	CILINDRO SX D.70X304,5 <b>10-24"</b>	LEFT CYLINDER D.70X304,5 <b>10-24"</b>
33	3-02045	RACCPN-D- G1/8 T6 + O-RING	D-FITTING G1/8 WITH O-RING
34	3-02044	RACCPN-LO- G1/8 T6 + O-RING	LO-FITTING G1/8 WITH O-RING
35	5-105111	FLANGIA ANTERIORE D.70	FRONT FLANGE D.70
36	4-115948	FLANGIA POSTERIORE D.70	REAR FLANGE D.70
37	4-115951	CAMICIA D.70X338,5 <b>10-24"</b>	LINER D.70X338,5 <b>10-24"</b>
38	4-115949	TIRANTE D.7X368 M8 <b>10-24"</b>	TIE ROD D.7X368 M8 <b>10-24"</b>
39	4-115959	STELO D.20X437	STEM D.20X437
40	2-01137	DADO ES.A. M8	AUTOLOCKING HEXAGON NUT M8
41	2-00156	DADO ES. M8	HEXAGON NUT M8
42	428636	ROND D.12.3 x 22.8 x 1	WASHER D.12.3 x 22.8 x 1

# GRUPPO RIDUTTORE GEARBOX GROUP

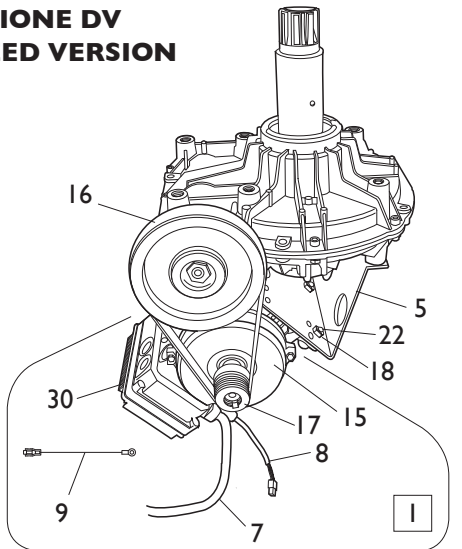


[TORNA AL COMPLESSIVO](#)  
[RETURNS TO OVERALL](#)

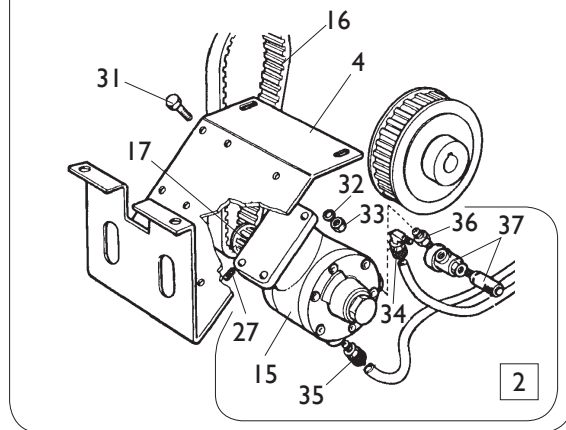
Rif. Ref.	Codice Code	Descrizione	Description
1	5-102647	RIDUTTORE <b>1 VELOCITA</b>	<b>1 SPEED</b> GEARBOX
2	5-102651	RIDUTTORE <b>PNEUMATICO</b>	<b>PNEUMATIC</b> GEARBOX
3	5-102648	RIDUTTORE <b>2 VELOCITA</b>	<b>2 SPEED</b> GEARBOX
4	314344	PULEGGIA <b>1 VELOCITA</b>	<b>1 SPEED</b> PULLEY
5	319073	PULEGGIA <b>PNEUMATICA</b>	<b>PNEUMATIC</b> PULLEY
6	339870	PULEGGIA <b>2 VELOCITA</b>	<b>2 SPEED</b> PULLEY
7	2-01046	VTE M10X55	HEXAGON HEAD SCREW M10X55
8	2-00213	RONDELLA D.10	WASHER D.10
9	2-00215	RONDELLA D.14	WASHER D.14
10	2-00941	DADO ES. M14	HEXAGON NUT M14
11	228389	RACCORDO GIREVOLE ( <b>NO F.S.</b> )	ROTATING JOINT ( <b>NO F.S.</b> )

# IMPIANTO ELETTRICO ELECTRICAL SYSTEM

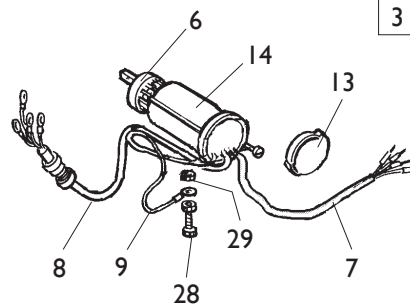
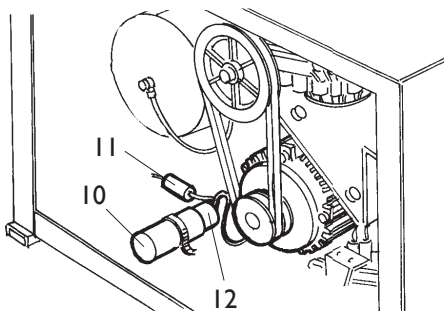
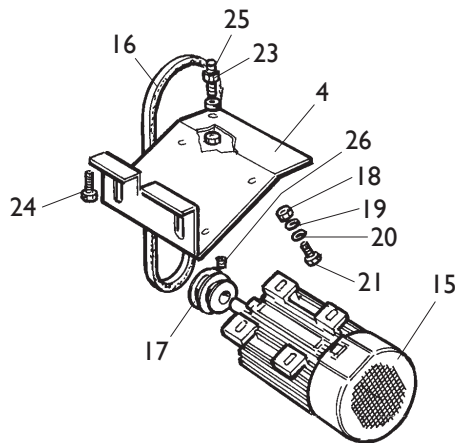
**VERSIONE DV  
2 SPEED VERSION**



**VERSIONE PNEUMATICA  
PNEUMATIC VERSION**



**VERSIONE 3ph / 1ph  
3ph / 1ph VERSION**

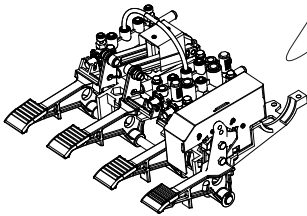


[TORNA AL COMPLESSIVO](#)  
[RETURNS TO OVERALL](#)

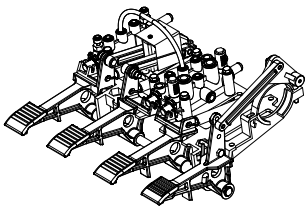
Ref.	Code	Descrizione	Description
1	5-104986	MOTOINVERTER DV <b>230V/1/50-60HZ</b>	MOTOINVERTER 2 SPEED <b>230V/1/50-60HZ</b>
1	5-104995	MOTOINVERTER DV <b>115V/1/50-60HZ</b>	MOTOINVERTER 2 SPEED <b>115V/1/50-60HZ</b>
2	236726	MOTORE PNEUMATICO CON PULEGGIA	PNEUMATIC MOTOR ASSEMBLY
3	5-103989	IMPIANTO ELETTRICO <b>115V 1ph</b>	ELECTRICAL SYSTEM <b>115V 1ph</b>
3	249881	IMPIANTO ELETTRICO <b>230V 1ph</b>	ELECTRICAL SYSTEM <b>230V 1ph</b>
3	235574	IMPIANTO ELETTRICO <b>400/230V 3ph</b>	ELECTRICAL SYSTEM <b>400/230V 3ph</b>
4	334768	CULLA MOTORE	MOTOR SUPPORT
5	4-109965	CULLA MOTOINVERTER DV	MOTOINVERTER SUPPORT
6	5-102742	INVERTITORE <b>3ph</b>	INVERTER <b>3ph</b>
7	447801	CAVO RETE <b>115V 1ph</b>	SUPPLY CABLE <b>115V 1ph</b>
7	235520	CAVO RETE <b>230V 1ph</b>	SUPPLY CABLE <b>230V 1ph</b>
7	235518	CAVO RETE <b>400/230V 3ph</b>	SUPPLY CABLE <b>440/230V 3ph</b>
7	4-111586	CAVO RETE <b>MOTOINVERTER</b>	SUPPLY CABLE <b>MOTOINVERTER</b>
8	249590	CAVO MOTORE <b>115V 1ph</b>	MOTOR CABLE <b>115V 1ph</b>
8	225419	CAVO MOTORE <b>230V 1ph</b>	MOTOR CABLE <b>230V 1ph</b>
8	225390	CAVO MOTORE <b>400/230V 3ph</b>	MOTOR CABLE <b>400/230V 3ph</b>
8	4-109895	CAVO COMANDI <b>MOTOINVERTER</b>	COMMAND CABLE <b>MOTOINVERTER</b>
9	249601	CAVO DI MASSA L.350mm <b>115V 1ph</b>	U-BOLT L.350mm <b>115V 1ph</b>
9	225438	CAVO DI MASSA L.100mm <b>230V 1ph</b>	U-BOLT L.100mm <b>230V 1ph</b>
9	225051	CAVO DI MASSA L.350mm <b>400/230V 3ph</b>	U-BOLT L.350mm <b>400/230V 3ph</b>
9	4-101659	CAVO DI MASSA L.400mm <b>MOTOINV.</b>	U-BOLT L.400mm <b>MOTOINVERTER</b>
10	430750	CAPPELLOTTO D.45 <b>115V 1ph</b>	CAP NUT <b>115V 1ph</b>
10	414850	CAPPELLOTTO <b>230V 1ph</b>	CAP NUT <b>230V 1ph</b>
11	430770	RESISTENZA 330K OHM	RESISTANCE 330K OHM
12	4-112706	CONDENSATORE 50mf <b>115V 1ph</b>	CAPACITOR 50mf <b>115V 1ph</b>
12	449750	CONDENSATORE 35mf <b>230V 1ph</b>	CAPACITOR 35mf <b>230V 1ph</b>
13	430991	COPERCHIO PROTEZIONE	LID
14	432065	PROTEZIONE INVERTITORE	INVERTER COVER
15	422013	MOTORE <b>400/230V 3ph</b>	MOTOR <b>400/230V 3ph</b>
15	4-115122	MOTORE <b>230V 1ph 50HZ</b>	MOTOR <b>230V 1ph 50HZ</b>
15	4-114875	MOTORE <b>230V 1ph 60HZ</b>	MOTOR <b>230V 1ph 60HZ</b>
15	4-112454	MOTORE <b>115V 1ph</b>	MOTOR <b>115V 1ph</b>
15	4-113412	MOTOINVERTER (NO SK) <b>230/115V</b>	MOTOINVERTER (NO P.C. BOARD) <b>230/115V</b>
15	319135	MOTORE <b>PNEUMATICO</b>	<b>PNEUMATIC</b> MOTOR
16	3-00573	CINGHIA MOTORE <b>2V</b>	MOTOR BELT <b>2 SPEED</b>
16	3-10068	CINGHIA MOTORE <b>3ph/1ph 50hz</b>	MOTOR BELT <b>3ph/1ph 50hz</b>
16	3-00555	CINGHIA MOTORE <b>3ph / 1ph 60hz</b>	MOTOR BELT <b>3ph / 1ph 60hz</b>
16	3-00585	CINGHIA <b>MOTORE PNEUMATICO</b>	BELT FOR <b>PNEUMATIC MOTOR</b>
17	331067	PULEGGIA MOTORE <b>3ph / 1ph</b>	MOTOR PULLEY <b>3ph / 1ph</b>
17	319076	PULEGGIA <b>MOTORE PNEUMATICO</b>	PULLEY FOR <b>PNEUMATIC MOTOR</b>
17	4-102397	PULEGGIA <b>MOTOINVERTER</b>	PULLEY FOR <b>MOTOINVERTER</b>
18	421349	DADO ES.A. M8	AUTOLOCKING HEXAGON NUT M8
19	339208	RONDELLA D.8,5X22X4	WASHER D.8,5X22X4
20	2-00212	RONDELLA D.8	WASHER D.8
21	2-00374	VTE M8X25	HEXAGON HEAD SCREW M8X25
22	2-00375	VTE M8X30	HEXAGON HEAD SCREW M8X30
23	2-00152	DADO ES. M10	HEXAGON NUT M10
24	2-00328	VTCEI M10X20	HEXAGON SOCKET HEAD SCREW M10X20
25	455920	VSTEI SPECIALE M10X60	SPECIAL SCREW M10X60
26	2-01091	VSTEI M6X5	CSK SCREW SOCKET M6X5
27	2-00801	VSTEI M6X6	CSK SCREW SOCKET M6X6
28	2-00605	VITE M4X10	SCREW M4X10
29	2-00143	DADO ES. M4	HEXAGON NUT M4
30	4-115396	SK MOTOINVERTER <b>230V</b>	MOTOINVERTER P.C. BOARD <b>230V</b>
30	4-113414	SK MOTOINVERTER <b>115V</b>	MOTOINVERTER P.C. BOARD <b>115V</b>
31	2-00363	VTE M6X25	HEXAGON HEAD SCREW M6X25
32	2-00211	RONDELLA D.6	WASHER D.6
33	422288	DADO ES.A. M6	AUTOLOCKING HEXAGON NUT M6
34	3-00109	RACCPN-L G1/8C T10/8	L-FITTING G1/8C T10/8
35	3-00040	RACCPN-D G1/4C T10/8	D-FITTING G1/4C T10/8
36	3-00141	NIPPLO G1/4C	NIPPLES G1/4C
37	3-00316	VALVOLA G1/8	VALVE G1/8

# GRUPPO PEDALIERA PEDAL GROUP

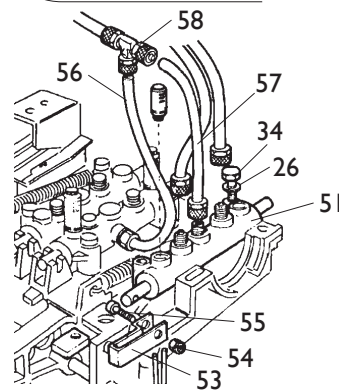
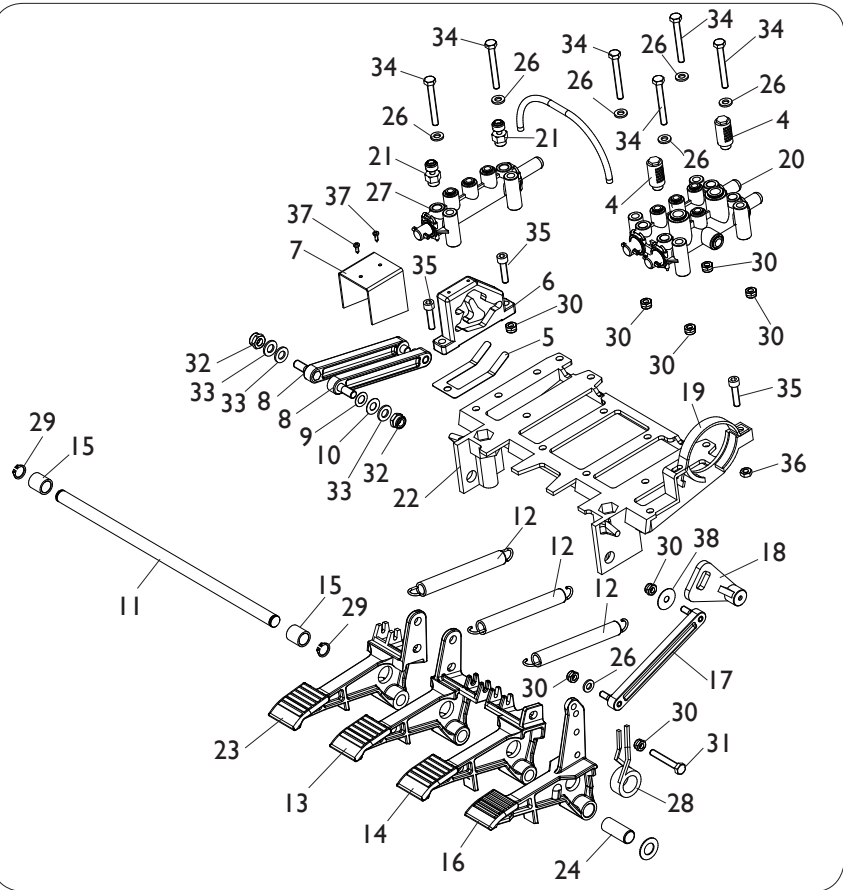
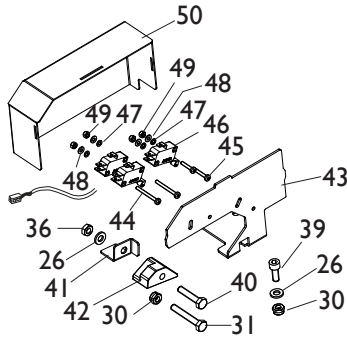
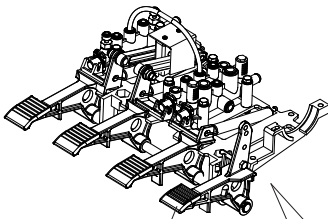
**1** VERSIONE DV  
2 SPEED VERSION



**2** VERSIONE IV  
1 SPEED VERSION



**3** VERSIONE PNEUMATICA  
PNEUMATIC VERSION

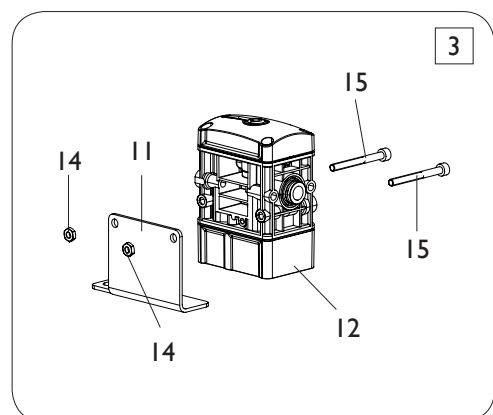
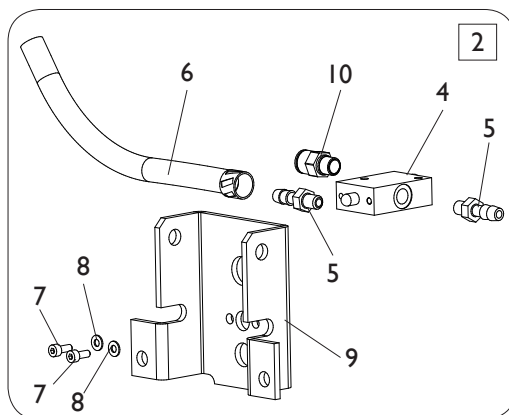
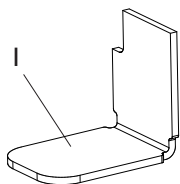
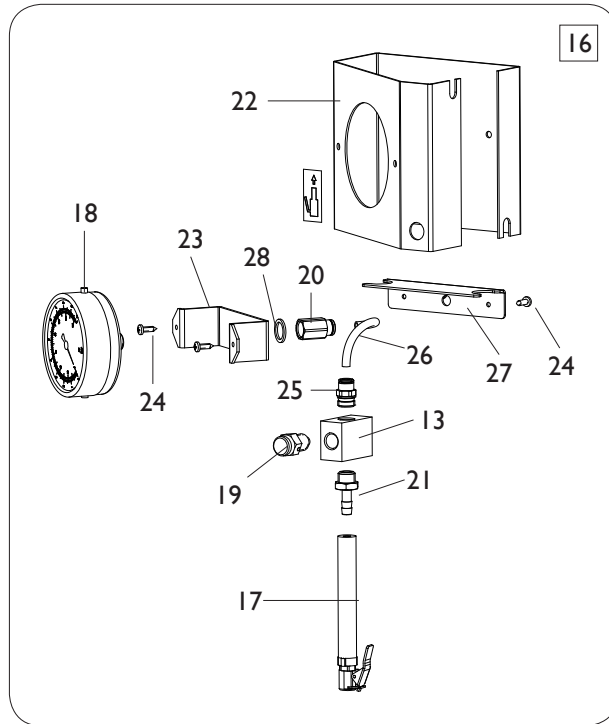


52

**TORNA AL COMPLESSIVO  
RETURNS TO OVERALL**

Rif. Ref.	Codice Code	Descrizione	Description
1	5-106268	PEDALIERA <b>2 VELOCITA</b>	<b>2 SPEED</b> PEDAL ASSEMBLY
2	5-105188	PEDALIERA <b>1 VELOCITA</b>	<b>1 SPEED</b> PEDAL ASSEMBLY
3	233677	PEDALIERA <b>PNEUMATICA</b>	<b>PNEUMATIC</b> PEDAL ASSEMBLY
4	3-00183	SILENZIATORE IN PLASTICA 1/8	PLASTIC SILENCER 1/8
5	325019	BALESTRA A FORCELLA	LEAF SPRING
6	425020	CAMMA DOPPIA	DOUBLE CAM
7	325018	CAVALLOTTO GUIDA BIELLE	U-BOLT
8	425014	BIELLA CAMMA	CAM ROD
9	2-02247	RONDELLA D.8,4X15	WASHER D.8,4X15
10	309358	RONDELLA D.8X16,5X0,5	WASHER D.8X16,5X0,5
11	325005	PERNO PEDALIERA	PEDAL PIN
12	410628	MOLLA D.14X2X105	SPRING D.14X2X105
13	325031	PEDALE AUTOCENTRANTE	TURNTABLE PEDAL
14	325032	PEDALE STALLONATORE	BEAD BRAKE PEDAL
15	325050	DISTANZIALE	SPACER
16	5-102714	PEDALE INVERTITORE	INVERTER PEDAL
17	425010	BIELLA	ROD
18	425027	LEVA INVERTITORE	INVERTER LEVER
19	332495	CAVALLOTTO BLOCC. INVERTITORE	INVERTER LOCKING
20	5-102739	RUBINETTO DOPPIO	DOUBLEVALVE
21	433675	REGOLATORE 1/8	REGULATOR 1/8
22	524273	SUPPORTO COMANDI	COMMAND SUPPORT
23	325030	PEDALE ALZAPALO	TILTING PEDAL
24	452011	BOCCOLA D.12X14X33,5	BUSH D.12X14X33,5
25	315268	TUBO D.6X1 L.260mm	RYLSAN HOSE D.6X1 L.260mm
26	2-00211	RONDELLA D.6	WASHER D.6
27	257137	RUBINETTO SINGOLO	SINGLE VALVE
28	4-109664	MOLLA COMANDO INTERRUTTORE	INVERTER SPRING
29	2-00025	SEEGER D.12	SEEGER D.12
30	2-01979	DADO ES.A. M6	AUTOLOCKING HEXAGON NUT M6
31	2-00366	VTE M6X40	HEXAGON HEAD SCREW M6X40
32	2-01137	DADO ES.A. M8	AUTOLOCKING HEXAGON NUT M8
33	2-00212	RONDELLA D.8	WASHER D.8
34	2-00411	VTE 1/2F M6X50	HEXAGON HEAD SCREW 1/2F M6X50
35	2-00312	VTCEI M6X25	HEXAGON SOCKET HEAD SCREW M6X25
36	2-00155	DADO ES. M6	HEXAGON NUT M6
37	2-01272	VATBIC D.2,9X9,5	SCREW D.2,9X9,5
38	315286	RONDELLA D.6X22X0,5	WASHER D.6X22X0,5
39	2-00309	VTCEI M6X16	HEXAGON SOCKET HEAD SCREW M6X16
40	2-00364	VTE M6X30	HEXAGON HEAD SCREW M6X30
41	4-102403	STAFFA ANTIROTAZIONE	ANTIROTATING PLATE
42	461535	BLOCCHETTO MICRO	MICRO BLOCK
43	4-102401	SUPPORTO MICRO	MICRO SUPPORT
44	2-00578	VTCIC M3X30	SCREW M3X30
45	2-00576	VTCIC M3X20	SCREW M3X20
46	440874	MICRO 16A 250V	MICRO 16A 250V
47	2-71547	ROSETTA D.3	WASHER D.3
48	2-00208	RONDELLA D.3	WASHER D.3
49	2-00124	DADO ES. M3	HEXAGON NUT M3
50	4-102402	COPERCHIO	COVER
51	5-102740	RUBINETTO SINGOLO	SINGLE VALVE
52	252030	PEDALE PNEUMATICO	PNEUMATIC PEDAL
53	331381	BIELLA	ROD
54	2-01018	DADO ES.A. M4	AUTOLOCKING HEXAGON NUT M4
55	2-00291	VTCEI M4X20	HEXAGON SOCKET HEAD SCREW M4X20
56	322705	TUBO RYLSAN 8X1 L.200mm	RYLSAN HOSE 8X1 L.220mm
57	330355	TUBO RYLSAN 8X1 L.120mm	RYLSAN HOSE 8X1 L.120mm
58	3-00112	RACCPN-T T8/6	T-FITTING T8/6

# GRUPPO GONFIAGGIO INFLATION GROUP

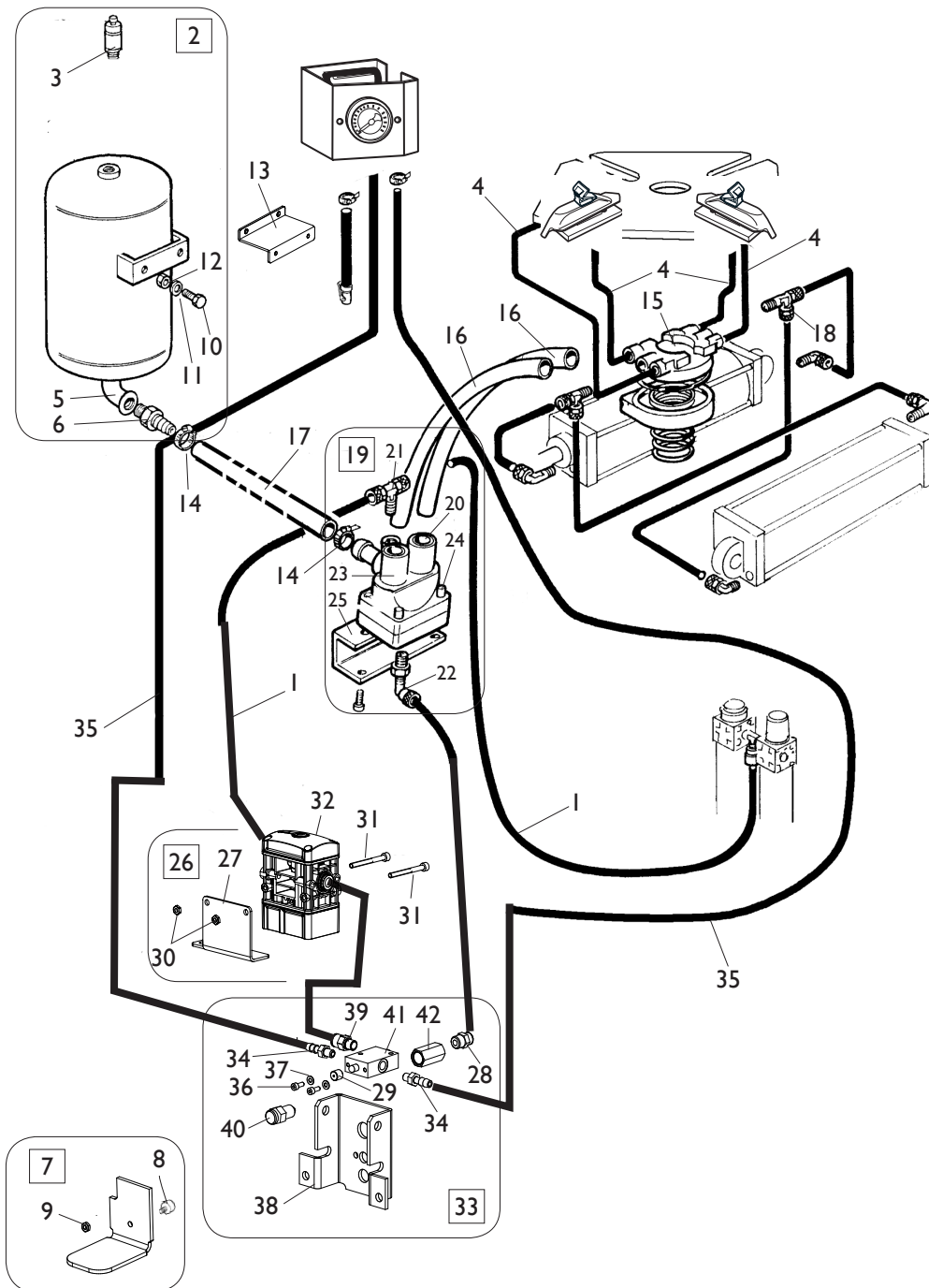


**TORNA AL COMPLESSIVO  
RETURNS TO OVERALL**



Rif. Ref.	Codice Code	Descrizione	Description
1	234771	PEDALE DI GONFIAGGIO	INFLATION PEDAL
2	5-105673	GRUPPO DI GONFIAGGIO CPL.	INFLATION ASSEMBLY
3	5-106703	LIMITATORE GONFIAGGIO CPL.	VALVE ASSEMBLY
4	3-00365	VALVOLA 3/2 1/8	VALVE 3/2 1/8
5	3-00004	RACCPN ATTACCO RESCA 7 G1/8	RESCA FITTING G1/8
6	352614	TUBO IN GOMMA L.1900mm	RUBBER HOSE L.1900mm
7	2-00289	VTCEI M4X10	HEXAGON SOCKET HEAD SCREW M4X10
8	2-00209	RONDELLA D.4	WASHER D.4
9	352968	SUPPORTO VALVOLA	VALVE SUPPORT
10	3-00464	RACCPN-D G1/8G T8	D-FITTING G1/8G T8
11	4-119680	SUPPORTO VALVOLA	VALVE SUPPORT
12	3-03313	LIMITATORE DI GONFIAGGIO	VALVE
13	352586	BLOCCETTO	BLOCK
14	2-02804	DADO ES. M4	HEXAGON NUT M4
15	2-00851	VTCEI M4X40	HEXAGON SOCKET HEAD SCREW M4X40
16	5-105062	SCATOLA GONFIAGGIO <b>BAR</b>	<b>BAR</b> INFLATION BOX ASSEMBLY
16	5-100696	SCATOLA GONFIAGGIO <b>BAR/PSI</b>	<b>BAR/PSI</b> INFLATION BOX ASSEMBLY
17	5-100129	TUBO GONFIAGGIO	INFLATION HOSE
18	3-00486	MANOMETRO <b>BAR</b>	<b>BAR</b> PRESSURE GAUGE
18	3-00490	MANOMETRO <b>BAR/PSI</b>	<b>BAR/PSI</b> PRESSURE GAUGE
19	235463	VALVOLA SGONFIAGGIO	DEFLATION VALVE
20	3-00261	RACCPN-D G1/4F T6	D-FITTING G1/4F T6
21	3-00007	RACCPN ATTACCO RESCA 7 G1/4	RESCA FITTING G1/4
22	4-102371	SCATOLA MANOMETRO	GAUGE BOX
23	353537	SUPPORTO MANOMETRO	PRESSURE GAUGE SUPPORT
24	2-71485	VTABIC D.3,9X13	SCREW D.3,9X13
25	3-00460	RACCPN-D G1/4 T6	D-FITTING G1/4 T6
26	315268	TUBO RYLSAN 6X1 L.260mm	RYLSAN HOSE 6X1 L.260mm
27	4-102374	STAFFA FISSAGGIO TUBI	BRACKET
28	3-00449	RONDELLA 1/4	WASHER 1/4
29	35015496	ADESIVO	LABEL

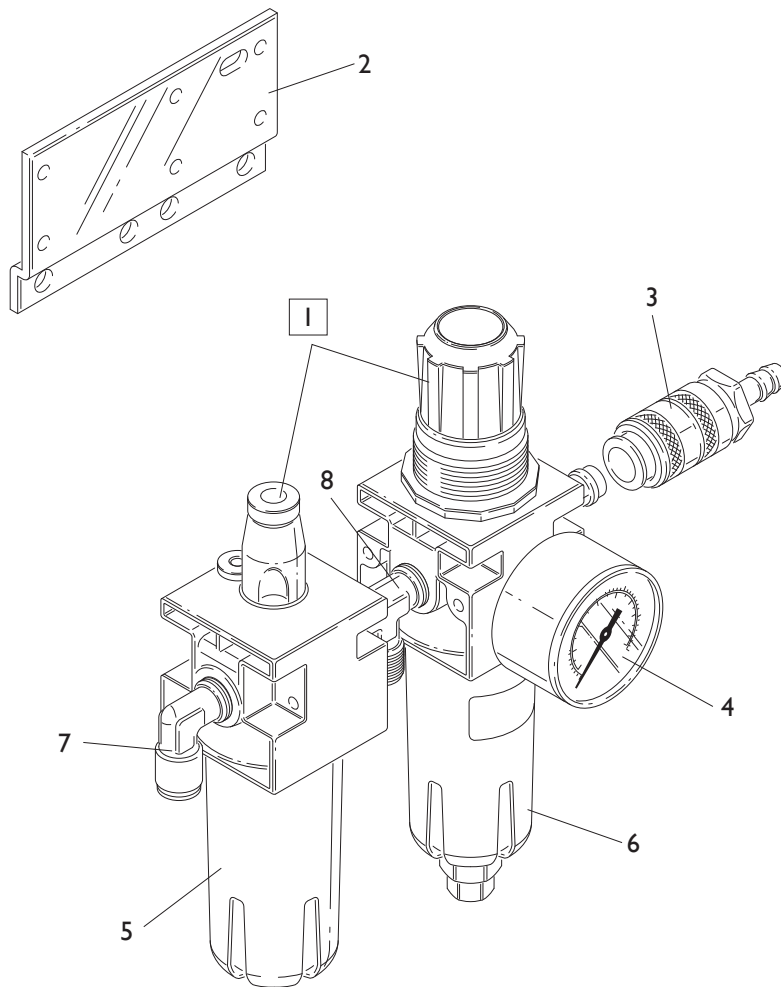
# GRUPPO GONFIAGGIO F.S. F.S. INFLATION GROUP



[TORNA AL COMPLESSIVO](#)  
[RETURNS TO OVERALL](#)

Rif. Ref.	Codice Code	Descrizione	Description
1	1-01683	TUBO RYLSAN D8X1	RYLSAN HOSE D.8X1
2	240968	SERBATOIO CON VALVOLA	TANK ASSEMBLY
3	3-00356	VALVOLA DI MAX 11BAR	VALVE 11BAR
4	1-04223	TUBO POLIUR.ARIA D.10X1,25	HOSE D.10X1,25
5	438995	RACCPN-L M/F	L-FITTING
6	337704	RACCPN-RESCA GI-TG26 L67	RESCA FITTING GI-TG26 L67
7	252625	PEDALE GONFIAGGIO	INFLATION PEDAL
8	452624	ANTIVIBRANTE M/F 20X11 M6X9	VIBRATION DAMPING 20X11 M6X9
9	2-00150	DADO ES. M6	HEXAGON NUT M6
10	2-00373	VTE M8X20	HEXAGON HEAD SCREW M8X20
11	2-00212	RONDELLA D.8	WASHER D.8
12	2-00112	DADO ES. M8	HEXAGON NUT M8
13	4-100819	STAFFA SERBATOIO	TANK BRACKET
14	403751	FASCETTA D.8-16	FASTEN D.8-16
15	241841	RACCORDO GIREVOLE <b>F.S.</b>	<b>F.S.</b> ROTATING JOINT
16	4-103544	TUBO IN GOMMA 25X37 18ATM. L.750mm	RUBBER HOSE 25X37 L.750mm
17	342288	TUBO RYLSAN TRASP. 14X1 L.280mm	RYLSAN HOSE 14X1 L.280mm
18	3-00117	RACCPN-TL GI/8C T6/4	TL-FITTING GI/8C T6/4
19	242290	VALVOLA DI GONFIAGGIO <b>F.S.</b>	<b>F.S.</b> INFLATION VALVE
20	3-02945	CARTUCCIA	CARTRIGE
21	4-402799	RACCPN-TO GI/4C T8	T-FITTING GI/4C T8
22	4-402798	RACCPN-LO GI/4C T8	L-FITTING GI/4C T8
23	243020	VALVOLA	VALVE
24	2-94006	VTCEI 1/2F M6X40	HEXAGON SOCKET HEAD SCREW 1/2F M6X40
25	342286	STAFFA PORTA VALVOLA	VALVE BRACKET
26	5-106703	LIMITATORE GONFIAGGIO CPL.	VALVE ASSEMBLY
27	4-119680	SUPPORTO VALVOLA	VALVE SUPPORT
28	3-00460	RACCPN-D GI/4 T6	D-FITTING GI/4 T6
29	352619	CAPPELLOTTO DISTANZIALE	SPACER
30	2-02804	DADO ES. M4	HEXAGON NUT M4
31	2-00851	VTCEI M4X40	HEXAGON SOCKET HEAD SCREW M4X40
32	3-03313	LIMITATORE DI GONFIAGGIO	VALVE
33	5-105676	GRUPPO DI GONFIAGGIO CPL.	INFLATION ASSEMBLY
34	3-00004	RACCPN ATTACCO RESCA 7 GI/8	RESCA FITTING GI/8
35	352614	TUBO IN GOMMA L.3500mm	RUBBER HOSE L.3500mm
36	2-00289	VTCEI M4X10	HEXAGON SOCKET HEAD SCREW M4X10
37	2-00209	RONDELLA D.4	WASHER D.4
38	352968	SUPPORTO VALVOLA	VALVE SUPPORT
39	3-00464	RACCPN-D GI/8G T8	D-FITTING GI/8G T8
40	235463	VALVOLA SGONFIAGGIO	DEFLATION VALVE
41	3-00365	VALVOLA 3/2 1/8	VALVE 3/2 1/8
42	338576	DISTANZIALE 17X32	SPACER 17X32

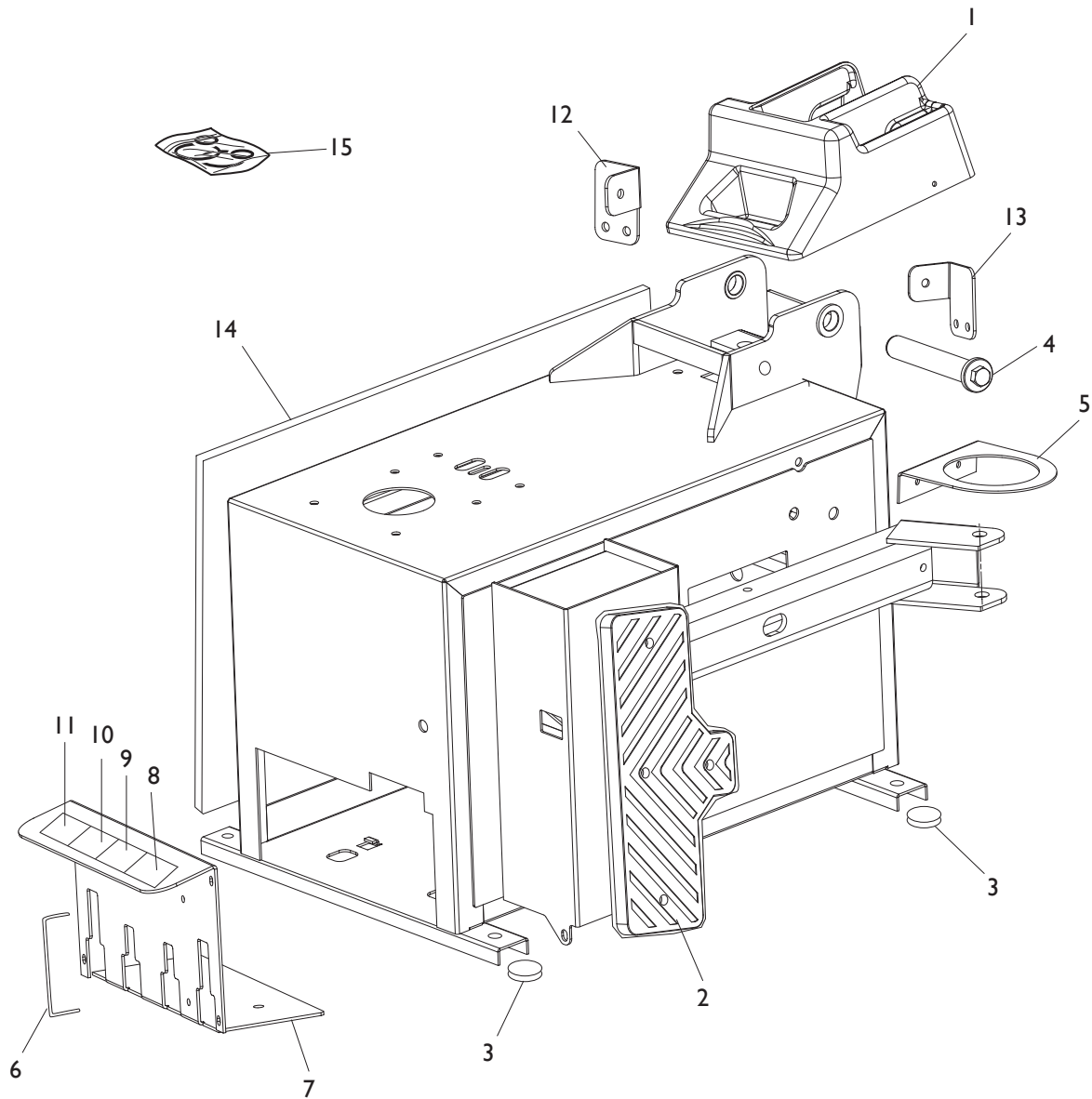
# GRUPPO FILTRO FILTER GROUP



[TORNA AL COMPLESSIVO](#)  
[RETURNS TO OVERALL](#)

Rif. Ref.	Codice Code	Descrizione	Description
1	456522	FILTRO CPL ( <b>MANOM. ESCLUSO</b> )	FILTER ASSEMBLY ( <b>GAUGE NOT INCLUDED</b> )
2	4-102273	STAFFA FILTRO	FILTER BRACKET
3	3-00257	RACCORDO RAPIDO	FITTING
4	3-00488	MANOMETRO D.40 1/8 0-12 <b>BAR/PSI</b>	PRESSURE GAUGE D.40 1/8 0-12 <b>BAR/PSI</b>
5	457511	BICCHIERE LUBRIFICATORE	LUBRICATOR BOWL
6	457512	BICCHIERE FILTRO	FILTER BOWL
7	3-00221	RACCPN-L G1/4C T8	L-FITTING G1/4C T8
8	3-00001	RACCPN-T G1/4 M/M	T-FITTING G1/4

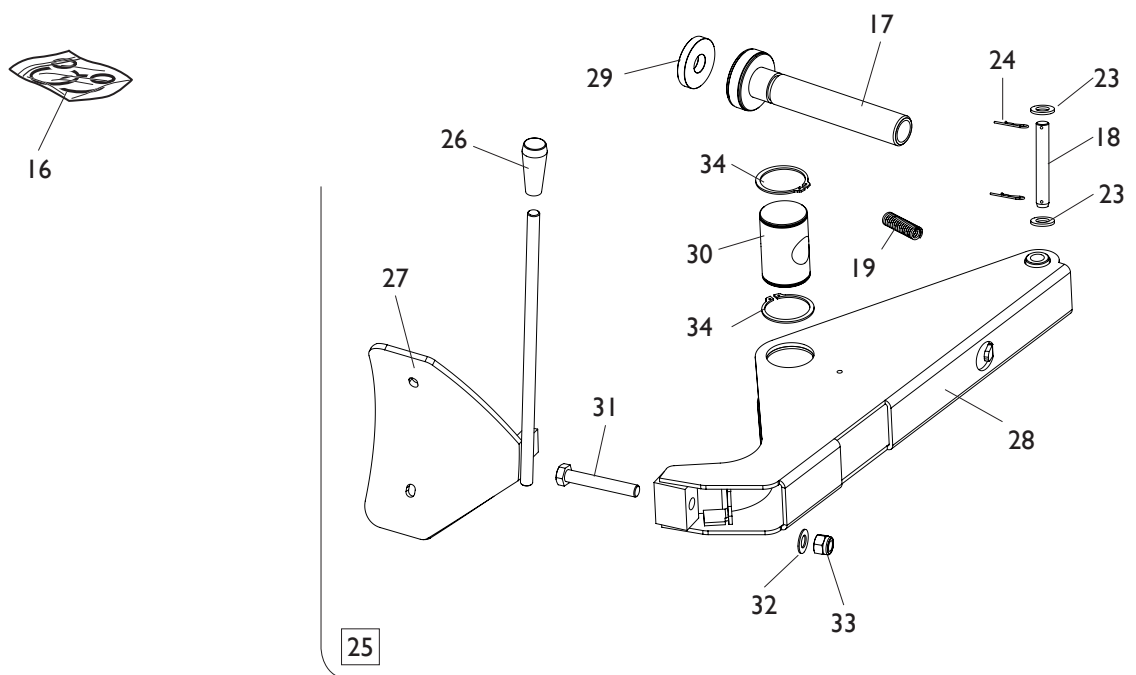
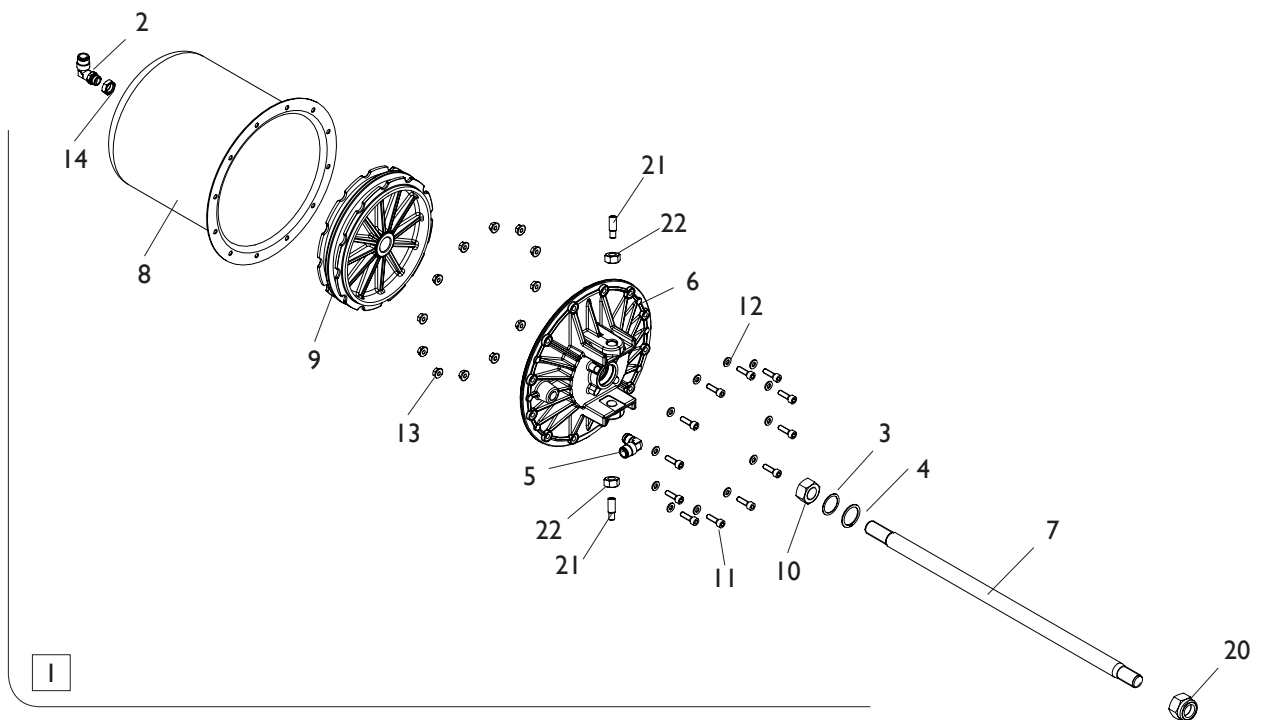
# GRUPPO CASSONE FRAME GROUP



[TORNA AL COMPLESSIVO](#)  
[RETURNS TO OVERALL](#)

Rif. Ref.	Codice Code	Descrizione	Description
1	4-102137	PROTEZIONE PALO	ARM COVER
2	35016507	APPOGGIO CERCHIO LUNGO	RIM SUPPORT
3	35011564	PIEDE	FOOT
4	4-102365	PERNO	PIN
5	326169	SUPPORTO GRASSO	SUPPORT
6	346545	CAVALLOTTO SEPARATORE	PROTECTION
7	4-102260	FRONTALINO PEDALIERA	PEDAL COVER
8	483554	TARGHETTA <b>2V</b>	<b>2V</b> LABEL
8	470136	TARGHETTA <b>IV</b>	<b>IV</b> LABEL
9	470135	TARGHETTA <b>STALLONATORE</b>	<b>BEAD BREAKE</b> LABEL
10	470134	TARGHETTA <b>AUTOCENTRANTE</b>	<b>TURNTABLE</b> LABEL
11	470133	TARGHETTA <b>RIBALTO PALO</b>	<b>ARM TILTING</b> LABEL
12	4-102347	STAFFA <b>SX</b>	<b>SX</b> BRACKET
13	4-102348	STAFFA <b>DX</b>	<b>DX</b> BRACKET
14	5-103587	COPERCHIO CON ADESIVI	COVER WITH LABEL
15	5-107040	KIT ADESIVI <b>M824</b>	LABELS KIT <b>M824</b>

# GRUPPO STALLONATORE BEAD BREAKING GROUP

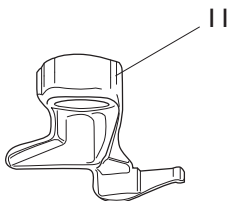
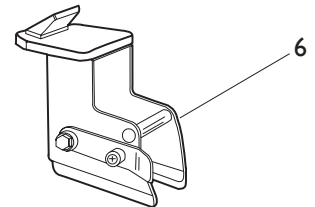
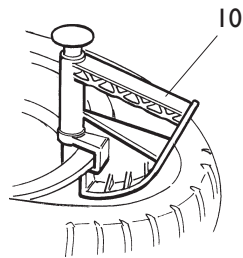
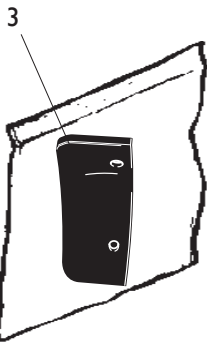
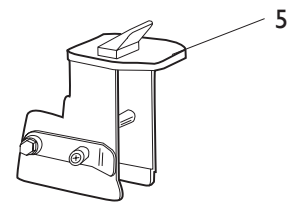
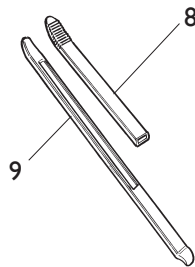
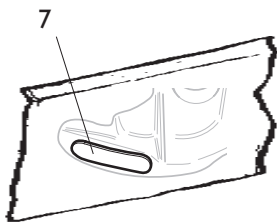
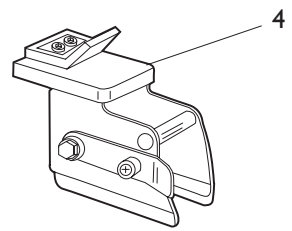
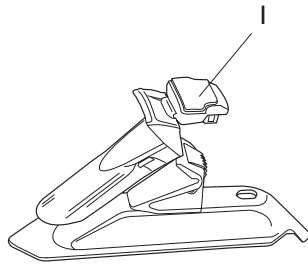
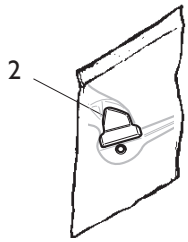


**TORNA AL COMPLESSIVO  
RETURNS TO OVERALL**



Rif. Ref.	Codice Code	Descrizione	Description
1	5-101261	CILINDRO STALLONATORE	BEAD BREAKER CYLINDER
2	3-00517	RACCPN-LO GI/4GO T10	LO-FITTING GI/4GO T10
3	325561	RONDELLA D.24X29,8X0,5	WASHER D.24X29,8X0,5
4	434031	ANELLO D.30	SEEGER D.30
5	3-00222	RACCPN-L GI/4C T10	L-FITTING GI/4C T10
6	351905	FALNGIA D.186	FLANGE D.186
7	4-103920	STELO D.20X429	STEM D.20X429
8	330190	CILINDRO D.186	CYLINDER D.186
9	337848	PISTONE D.186X44	PISTON D.186X44
10	2-00989	DADO ES. M18X1,5	HEXAGON NUT M18X1,5
11	2-00310	VTCEI M6X20	HEXAGON SOCKET HEAD SCREW M6X20
12	2-00211	RONDELLA D.6	WASHER D.6
13	436779	DADO ES.A. M6	AUTOLOCKING HEXAGON NUT M6
14	333524	DADO 1/4	NUT 1/4
16	238212	KIT GUARNIZIONI CILINDRO D.186	SEAL KIT CYLINDER D.186
17	36020245	VITE REGOLAZIONE BRACCIO STALL.	BEAD SPACER
18	323903	FULCRO BRACCIO STALLONATORE	FULCRUM PIN
19	4-104313	MOLLA TRAZIONE D.23X3X133	SPRING D.23X3X133
20	4-106071	DADO ES.A. M18X1,5	AUTOLOCKING HEXAGON NUT M18X1,5
21	431864	VITE SPECIALE FISS. CILINDRO M14X42	SPECIAL SCREW M14X42
22	2-00992	DADO ES. M14	HEXAGON NUT M14
23	2-01045	RONDELLA D.16	WASHER D.16
24	435055	COPIGLIA D.2X40	PLUG D.2X40
25	5-101260	BRACCIO STALLONATORE CON PALETTA	BEAD BREAKER ASSEMBLY
26	87221002	MANOPOLA D.14	KNOB D.14
27	4-102689	PALETTA	BEAD BREAKER
28	4-103908	BRACCIO	ARM
29	35015286	TAMPONE FINECORSA D.60	STOP PAD D.60
30	33017256	PERNO ORIENTABILE	PIN
31	2-02670	VTE 1/2F M14X90	HEXAGON HEAD SCREW 1/2F M14X90
32	2-02250	RONDELLA ELASTICA 15X28	ELASTIC WASHER 15X28
33	2-01106	DADO ES.A. M14	AUTOLOCKING HEXAGON NUT M14
34	2-02510	SEEGER D.55	SEEGER D.55

# ACCESSORI ACCESSORIES



[TORNA AL COMPLESSIVO](#)  
[RETURNS TO OVERALL](#)

Rif. Ref.	Codice Code	Descrizione	Description
1	2200573	KIT 4 PROTEZIONI GRIFFA <b>NERE</b>	<b>BLACK</b> PROTECTION KIT (4 PZ)
2	801254341	KIT 10 INSERTI TORRETTA <b>NERI</b>	<b>BLACK</b> HEAD INSERT KIT (10 PZ)
3	801258383	KIT 6 PROTEZIONI PALETTA <b>NERE</b>	<b>BLACK</b> BEAD BREAKER PROTECTION KIT (6 PZ)
4	8-11100041	KIT 4 ATTACCHI MOTO 16-24"	MOTO ADAPTOR KIT 16-24" (4 PZ)
5	8-11100042	KIT 4 ATTACCHI MOTO 8"	MOTO ADAPTOR KIT 8" (4 PZ)
6	8-11100036	KIT 4 ATTACCHI MOTO 4"	MOTO ADAPTOR KIT 4" (4 PZ)
7	801258898	KIT 6 PASTIGLIE TORRETTA <b>NERE</b>	<b>BLACK</b> HEAD INSERT KIT (6 PZ)
8	801246241	KIT 6 PROTEZIONI LEVA <b>NERE</b>	<b>BLACK</b> LEVER PROTECTION (6 PZ)
9	4-108275	LEVA	LEVER
10	801435685	PINZA	PLIERS
11	801252083	TORRETTA 8"	HEAD 8"

Code 4-I20286



Il disegno è realizzato con tutti i particolari ma solo quelli codificati sono forniti come ricambi. L'Azienda si riserva la facoltà di apportare modifiche senza preavviso.

Production date : 01 / 2019

The drawing shows all parts but only the coded parts are supplied as spares. The Company reserves the right to make modifications without prior notice.